



Zadora LED

RS049B LED-MS-40-5W-4000-GU10 WH 50W

5 W - 4000 K - WH

Zadora LED to rodzina regulowanych opraw typu downlight do wbudowania przeznaczonych dla źródeł MASTER LEDspot. Oprawy są oferowane w gotowych do instalacji zestawach zawierających źródła MASTER LEDspot MV. Źródła MASTER LEDspot wyróżniają się energooszczędnością i trwałością przy zachowaniu doskonałej jasności światła. Okres zwrotu z inwestycji wynosi dla nich zaledwie jeden rok. Wersja regulowana oprawy może być odchylana od pionu o 30°. Obie wersje opraw emitują strumień świetlny odpowiadający lampie halogenowej o mocy 50 W. Oprawy Zadora LED typu downlight są dostępne w różnej kolorystyce - biała lub aluminium. Bezpośredni dostęp do oprawy gwarantuje łatwe jej konserwowanie.

Dane produktu

Informacje ogólne		Eksploatacja i połączenie elektryczne	
Moc źródła światła	5 W	Napięcie wejściowe	220-240 V
Barwa źródła światła	840 neutralna biel	Częstotliwość wejściowa	50 do 60 Hz
Wymienne źródło światła	tak	Współczynnik mocy (Min)	0.7
Osprzęt	-	Sterowanie i ściemnianie	
Zasilacz/moduł zasilający/transformatork	PSR [jednostka zasilająca sterowalna]	Ściemnialna	tak
Typ optyki	40 [rozbieżność użyteczna 40°]	Mechanika i korpus	
Kąt rozsyłu światła oprawy oświetleniowej	40°	Materiał korpusu	Plastik
Złącze elektryczne	Blokowa złączka śrubowa 3-biegunowa	Materiał odbłyśnika	-
Kabel	brak	Materiał optyki	Polymethyl methacrylate
Klasa ochrony IEC	Klasa bezpieczeństwa II	Materiał pokrywy optycznej/soczewki	poliwęglan
Znak CE	CE	Materiał mocowania	Stal nierdzewna
Okres gwarancji	3 lata	Wykończenie klosza/soczewki	Matowy
Staty strumień świetlny	No	Całkowita wysokość	145 mm

Zadora LED

Całkowita średnica	85 mm
Kolor	WH
Wymiary (wysokość x szerokość x głębokość)	145 x NaN x NaN mm (5.7 x NaN x NaN in)

Zatwierdzenie i Aplikacja

Kod klasy szczelności IP	IP20 [Ochrona przed dotknięciem palcem]
Odporność na udary mech.	IK02 [IK02]

Wydajność początkowa (zgodna z normą IEC)

Initial luminous flux	380 lm
Tolerancja strumienia świetlnego	+/-10%
Początkowa skuteczność świetlna oprawy LED	78 lm/W
Znamionowa temperatura barwowa	4000 K
Init. Color Rendering Index	80
Początkowa chromaticzność	(0.38, 0.37) SDCM <5
Moc znamionowa	5 W
Tolerancja zużycia mocy	+/-10%

Wydajność wraz z upływem czasu (zgodna z normami IEC)

Median useful life L70B50	25000 h
---------------------------	---------

Warunki dotyczące zastosowań

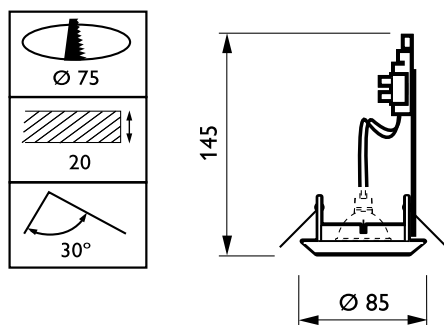
Zakres temperatury otoczenia	-20 do +45°C
------------------------------	--------------

Dane produktu

Pełny kod produktu	871869607013099
Nazwa produktu na zamówieniu	RS049B LED-MS-40-5W-4000-GU10 WH 50W
EAN/UPC - Produkt	8718696070130
Kod zamówienia	07013099
Numerator - Quantity Per Pack	1
Numerator - Packs per outer box	36
Material Nr. (12NC)	912401483105
SAP Net Weight (Piece)	0,260 kg



Rysunki techniczne



RS049B LED-MS-40-5W-4000-GU10 WH 50W

