



Zadora LED

RS049B LED-MS-40-5W-2700-GU10 ALU 50W

5 W - 2700 K - ALU

Zadora LED to rodzina regulowanych opraw typu downlight do wbudowania przeznaczonych dla źródeł MASTER LEDspot. Oprawy są oferowane w gotowych do instalacji zestawach zawierających źródła MASTER LEDspot MV. Źródła MASTER LEDspot wyróżniają się energooszczędnością i trwałością przy zachowaniu doskonałej jasności światła. Okres zwrotu z inwestycji wynosi dla nich zaledwie jeden rok. Wersja regulowana oprawy może być odchylana od pionu o 30°. Obie wersje opraw emitują strumień świetlny odpowiadający lampie halogenowej o mocy 50 W. Oprawy Zadora LED typu downlight są dostępne w różnej kolorystyce - biała lub aluminium. Bezpośredni dostęp do oprawy gwarantuje łatwe jej konserwowanie.

Dane produktu

| Informacje ogólne | |
|---|--|
| Moc źródła światła | 5 W |
| Barwa źródła światła | 827 barwa ciepło-biała |
| Wymienne źródło światła | tak |
| Osprzęt | - |
| Zasilacz/moduł zasilający/transformatork | PSR [jednostka zasilająca sterowalna] |
| Typ optyki | 40 [rozbieżność użyteczna 40°] |
| Kąt rozsyłu światła oprawy oświetleniowej | 40° |
| Złącze elektryczne | Blokowa złączka śrubowa 3-biegunowa |
| Kabel | brak |
| Klasa ochrony IEC | Klasa bezpieczeństwa II |
| Znak CE | CE |
| Okres gwarancji | 3 lata |
| Staty strumień świetlny | No |

| Eksploatacja i połączenie elektryczne | |
|---------------------------------------|------------------------|
| Napięcie wejściowe | 220-240 V |
| Częstotliwość wejściowa | 50 do 60 Hz |
| Współczynnik mocy (Min) | 0.7 |
| Sterowanie i ściemnianie | |
| Ściemnialna | tak |
| Mechanika i korpus | |
| Materiał korpusu | Plastik |
| Materiał odbłyśnika | - |
| Materiał optyki | Polymetyl methacrylate |
| Materiał pokrywy optycznej/soczewki | poliwęglan |
| Materiał mocowania | Stal nierdzewna |
| Wykończenie klosza/soczewki | Matowy |
| Całkowita wysokość | 145 mm |

Zadora LED

| | |
|--|---|
| Całkowita średnica | 85 mm |
| Kolor | ALU |
| Wymiary (wysokość x szerokość x głębokość) | 145 x NaN x NaN mm (5.7 x NaN x NaN in) |

Zatwierdzenie i Aplikacja

| | |
|--------------------------|--|
| Kod klasy szczelności IP | IP20 [Ochrona przed dotknięciem palcem] |
| Odporność na udary mech. | IK02 [IK02] |

Wydajność początkowa (zgodna z normą IEC)

| | |
|--|----------------------|
| Initial luminous flux | 355 lm |
| Tolerancja strumienia świetlnego | +/-10% |
| Początkowa skuteczność świetlna oprawy LED | 73 lm/W |
| Znamionowa temperatura barwowa | 2700 K |
| Init. Color Rendering Index | 80 |
| Początkowa chromatyczność | (0.43, 0.40) SDCM <5 |
| Moc znamionowa | 5 W |
| Tolerancja zużycia mocy | +/-10% |

Wydajność wraz z upływem czasu (zgodna z normami IEC)

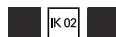
| | |
|---------------------------|---------|
| Median useful life L70B50 | 25000 h |
|---------------------------|---------|

Warunki dotyczące zastosowań

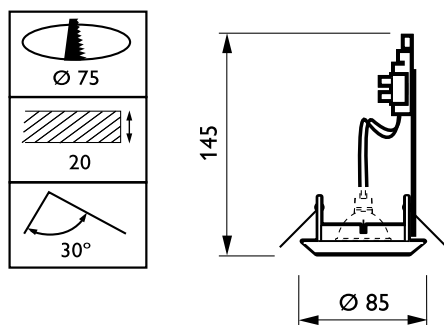
| | |
|------------------------------|--------------|
| Zakres temperatury otoczenia | -20 do +45°C |
|------------------------------|--------------|

Dane produktu

| | |
|---------------------------------|---------------------------------------|
| Pełny kod produktu | 871869607014799 |
| Nazwa produktu na zamówieniu | RS049B LED-MS-40-5W-2700-GU10 ALU 50W |
| EAN/UPC - Produkt | 8718696070147 |
| Kod zamówienia | 07014799 |
| Numerator - Quantity Per Pack | 1 |
| Numerator - Packs per outer box | 36 |
| Material Nr. (12NC) | 912401483106 |
| SAP Net Weight (Piece) | 0,260 kg |



Rysunki techniczne



RS049B LED-MS-40-5W-2700-GU10 ALU 50W

