

PHILIPS

Lighting



HF-Regulator Intelligent Touch DALI for PL-T/C and TL5C

HF-Ri TD 2 26-42 PL-T/C E+

Inteligentny statecznik elektroniczny HFR do zmiany strumienia świetlnego używający protokołu DALI (Digital Addressable Lighting Interface, zgodnego z normą IEC62386) lub Touch and Dim do świetlówek. Wyposażono go w tryb korytarzowy programowany przez złącze Philips MultiOne. Działanie na wysokiej częstotliwości poprawia jakość światła i wydłuża czas eksploatacji lampy. Uprzedza planowane zmiany przepisów zgodnie z wymaganiami A1BAT.

Dane produktu

Informacje ogólne		Czas zapłonu (Max)	
Kod zastosowania	E+	1 s	
Wersja typu	-	Wydajność napięcia zasilania (AC)	
Typ lampy	PL-T/C	-8%--+6%	
Number of Lamps	2 sztuka	Bezpieczeństwo napięcia sieciowego (AC)	
Liczba produktów na obwodzie zabezpieczonym 1 wyłącznikiem nadprądowym 16A typu B (Nom)	12	-10%--+10%	
Restart automatyczny	tak	Prąd upływu (Max)	
		0,5 mA	
		Szerokość prądu rozruchowego	
		0,35 ms	
		Zużycie energii w trybie czuwania (Max)	
		0,27 W	
		Współczynnik statecznika (Nom)	
		1	
		Strata mocy (Nom)	
		2,7 W	
		Szczyt prądu rozruchowego (Max)	
		45 A	
		Sprawność przy pełnym obciążeniu [%]	
		90,88 %	
Eksploatacja i połączenie elektryczne		Okablowanie	
Napięcie wejściowe	195-240 V	Złącze wejściowe typu połączenia	
Częstotliwość wejściowa	50 do 60 Hz	złączka serii Wago 250	
Metoda zapłonu	ciepły zapłon	Wydajność przewodu wyjściowego – Wzajemna (Max)	
Współczynnik szczytu (Max)	1,7	150 pF	
Współczynnik mocy 100% obciążenia (Nom)	0,95	Złącze wyjściowe typu połączenia	
		złączka serii Wago 250	

HF-Regulator Intelligent Touch DALI for PL-T/C and TL5C

Typ złącza zacisków przewodu sterującego	złączka serii WAGO 250
Długość przewodu	8.0-9.0 mm
Oprawa podwójna: master-slave	tak [możliwa praca nadrzędna/ podrzędna]
Przekrój złącza wejściowego sterownika	0.50-1.50 mm ²
Przekrój złącza wejściowego	0.50-1.50 mm ²
Przekrój złącza wyjściowego	0.50-1.50 mm ²
Przekrój przewodu (ALF/ADS)	0.50-1.50 mm ²
Pojemność przewodu wyjściowego – Uziemienie (Max)	150 pF

Cechy systemu

Znamionowa moc konfiguracji lampa-statecznik	26-42 W
Znamionowa moc lampy PL-T/C	26 W
Znamionowa moc lampy PL-T	32/42 W
Znamionowa moc lampy TL5C	22/40/22+40 W
Moc systemu PL-T/C	58.5 W
Moc systemu PL-T	69/89.2 W
Moc systemu TL5C	52.5/84.1/68.3 W
Strata mocy dla PL-T/C	6.5 W
Strata mocy PL-T	7/7.2 W
Strata mocy dla TL5C	6.5/7.1/6.8 W
Moc źródła światła TL5C	46/77/61 W
Moc lampy PL-T	62/82 W
Moc lampy PL-T/C	50 W

Temperatura

Temperatura otoczenia (Max)	50 °C
Temperatura otoczenia (Min)	-25 °C
Temperatura przechowywania (Max)	80 °C
Temperatura przechowywania (Min)	-40 °C
Temperatura obudowy - trwałość użytkowa (Max)	75 °C
Maksymalna temperatura obudowy (Max)	75 °C
Temperatura zapłonu (Max)	50 °C
Temperatura zapłonu (Min)	-25 °C

Sterowanie i ściemnianie

Interfejs sterownika	TD
----------------------	----

Moc poziomu regulacji	3%-100%
Ochrona wejścia sterownika	tak (izolacja podstawowa)

Mechanika i korpus

Obudowa	L 123x79x33
---------	-------------

Zatwierdzenie i Aplikacja

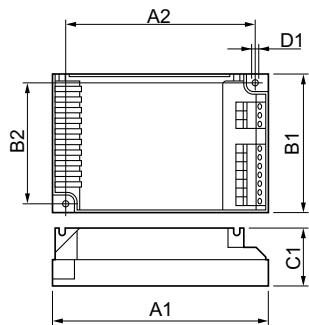
Wskaźnik efektywności energetycznej	A1 BAT
Klasyfikacja IP	IP20 [Ingress Protection 20]
EMI 9 kHz ... 30 MHz	EN55015
EMI 30 MHz ... 1000 MHz	EN 55022 Class B
Norma bezpieczeństwa	IEC 61347-2-3
Standard wydajności	IEC 60929
Standard jakości	ISO 9000:2000
Norma środowiskowa	ISO 14001
Dopuszczalne poziomy emisji harmonicznyc	IEC 61000-3-2
Emc Immunity Standard	IEC 61547
Norma związana z drganiami	IEC68-2-6 F c
Norma dotycząca uderzeń	IEC 68-2-29 Eb
Norma wilgotności	EN 61347-2-3 clause 11
Znaki zatwierdzenia	EMC Oznaczenie CE Certyfikat ENEC Zgodność CCC
Oznaczenie temperatury	110
Norma oświetlenia awaryjnego	IEC 60598-2-22
Poziom przydźwięku i hałasu	nieśyszalny

Dane produktu

Pełny kod produktu	871829124169000
Nazwa produktu na zamówieniu	HF-Ri TD 2 26-42 PL-T/C E+
EAN/UPC - Produkt	8718291241690
Kod zamówienia	24169000
Numerator - Quantity Per Pack	1
Numerator - Packs per outer box	12
Material Nr. (12NC)	913700684866
SAP Net Weight (Piece)	0,230 kg

HF-Regulator Intelligent Touch DALI for PL-T/C and TL5C

Rysunki techniczne



HF-Ri TD 2 26-42 PL-T/C E+

Product	D1	C1	A1	A2	B1	B2
HF-Ri TD 2 26-42 PL-	4,5 mm	33,0	123,0	111,0	79,0	67,0
T/C E+		mm	mm	mm	mm	mm

