



HF-Regulator Intelligent Touch DALI for TL5/TL-D/PL-L lamps

HF-Ri TD 1 35/49/80 TL5 E+ 195-240V

Ten inteligentny elektroniczny statecznik wysokiej częstotliwości z funkcją przyćmiania reguluje działanie świetlówek za pomocą protokołu DALI lub Touch and Dim sterowanego przyciskami. Spełnia wymogi normy A1BAT, wyprzedzając w ten sposób planowane zmiany przepisów. Specjalne polecenia umożliwiają zmniejszenie zużycia energii w systemie oraz uzyskanie informacji na temat mocy podłączonych lamp w watach. Po połączeniu ze sterownikami może przynieść jeszcze większe oszczędności energii.

Dane produktu

| Informacje ogólne | | | |
|---|-----------|---|---------------|
| Kod zastosowania | E+ | Częstotliwość wejściowa | 50 do 60 Hz |
| Wersja typu | mk2 | Częstotliwość robocza (Max) | 110 kHz |
| Typ lampy | TL5 | Częstotliwość robocza (Min) | 45 kHz |
| Number of Lamps | 1 sztuka | Metoda zapłonu | ciepły zapłon |
| Liczba produktów na obwodzie zabezpieczonym 1 wyłącznikiem nadprądowym 16A typu B (Nom) | 18 | Współczynnik szczytu (Max) | 1,7 |
| Restart automatyczny | tak | Współczynnik mocy 100% obciążenia (Nom) | 0,95 |
| Eksploatacja i połączenie elektryczne | | Czas zapłonu (Max) | 1 s |
| Napięcie wejściowe | 195-240 V | Wydajność napięcia zasilania (AC) | -8%~+6% |
| | | Bezpieczeństwo napięcia sieciowego (AC) | -10%~+10% |
| | | Prąd upływu (Max) | 0,5 mA |
| | | Szerokość prądu rozruchowego | 0,25 ms |
| | | Zużycie energii w trybie czuwania (Max) | 0,25 W |

HF-Regulator Intelligent Touch DALI for TL5/TL-D/PL-L lamps

| | |
|--------------------------------------|--------|
| Współczynnik statecznika (Nom) | 1 |
| Strata mocy (Nom) | 4.5 W |
| Szczyt prądu rozruchowego (Max) | 28 A |
| Sprawność przy pełnym obciążeniu [%] | 92,6 % |

Okablowanie

| | |
|----------------------------------|--|
| Złącze wejściowe typu połączenia | uniwersalna złączka WAGO 251 [przystosowane do automatycznego (ALF i ADS) i ręcznego okablowania] |
|----------------------------------|--|

Wydajność przewodu wyjściowego – Wzajemna (Max) 200 pF

| | |
|----------------------------------|--|
| Złącze wyjściowe typu połączenia | uniwersalna złączka WAGO 251 [przystosowane do automatycznego (ALF i ADS) i ręcznego okablowania] |
|----------------------------------|--|

| | |
|--|--|
| Typ złącza zacisków przewodu sterującego | uniwersalna złączka WAGO 251 [przystosowane do automatycznego (ALF i ADS) i ręcznego okablowania] |
|--|--|

| | |
|------------------|------------|
| Długość przewodu | 8.0-9.0 mm |
|------------------|------------|

| | |
|-------------------------------|--|
| Oprawa podwójna: master-slave | tak [możliwa praca nadrzędna/ podrzędna] |
|-------------------------------|--|

| | |
|--|---------------------------|
| Przekrój złącza wejściowego sterownika | 0.50-1.00 mm ² |
|--|---------------------------|

| | |
|-----------------------------|---------------------------|
| Przekrój złącza wejściowego | 0.50-1.00 mm ² |
|-----------------------------|---------------------------|

| | |
|-----------------------------|---------------------------|
| Przekrój złącza wyjściowego | 0.50-1.00 mm ² |
|-----------------------------|---------------------------|

| | |
|-----------------------------|----------------------|
| Przekrój przewodu (ALF/ADS) | 0.75 mm ² |
|-----------------------------|----------------------|

| | |
|---|--------|
| Pojemność przewodu wyjściowego – Uziemienie (Max) | 200 pF |
|---|--------|

Cechy systemu

| | |
|----------------------------------|------------------|
| Znamionowa moc lampy TL-D | - |
| Moc systemu TL-D | - |
| Moc lampy TL-D | - |
| Strata mocy dla TL-D | - |
| Znamionowa moc lampy PL-L | 80 W |
| Moc systemu z lampą PL-L | 81.9 W |
| Moc lampy PL-L | 76.3 W |
| Strata mocy PL-L | 5.6 W |
| Znamionowa moc lampy TL5 | 35/49/80 W |
| Moc systemu TL5 | 38.6/55.2/81.4 W |
| Moc źródła światła TL5 | 35.9/51/75.6 W |
| Strata mocy dla TL5 | 2.7/4.2/5.8 W |
| Znamionowa moc lampy dla TL5 ECO | 32/45/73 W |
| Moc systemu TL5 ECO | 36.3/48.7/79 W |
| Moc źródła światła TL5 ECO | 32.8/45.2/73.6 W |
| Strata mocy dla TL5 ECO | 3.5/5.4 W |

Temperatura

| | |
|---|--------|
| Temperatura otoczenia (Max) | 50 °C |
| Temperatura otoczenia (Min) | -25 °C |
| Temperatura przechowywania (Max) | 80 °C |
| Temperatura przechowywania (Min) | -40 °C |
| Temperatura obudowy - trwałość użytkowa (Max) | 75 °C |

| | |
|--------------------------------------|--------|
| Maksymalna temperatura obudowy (Max) | 75 °C |
| Stabilna temperatura robocza lampy | 15 °C |
| Temperatura zapłonu (Max) | 50 °C |
| Temperatura zapłonu (Min) | -25 °C |

Sterowanie i ściemnianie

| | |
|----------------------------|---------------------------|
| Interfejs sterownika | TD |
| Moc poziomu regulacji | 1%-100% |
| Ochrona wejścia sterownika | tak (izolacja podstawowa) |

Mechanika i korpus

| | |
|---------|-------------|
| Obudowa | L 359x30x21 |
|---------|-------------|

Praca awaryjna

| | |
|---|-----------|
| Zapłon lampy przy napięciu akumulatora | 198-254 V |
| Działanie lampy przy napięciu akumulatora | 176-254 |

Zatwierdzenie i Aplikacja

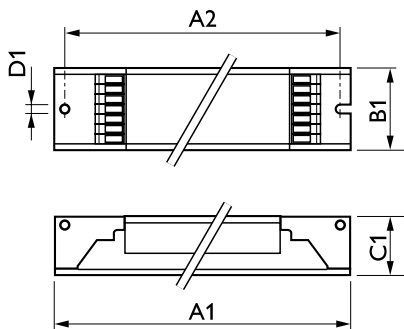
| | |
|--|---|
| Wskaźnik efektywności energetycznej | A1 BAT |
| Klasyfikacja IP | IP20 [Ingress Protection 20] |
| EMI 9 kHz ... 30 MHz | EN55015 |
| EMI 30 MHz ... 1000 MHz | EN 55022 Class B |
| Norma bezpieczeństwa | IEC 61347-2-3 |
| Standard wydajności | IEC 60929 |
| Standard jakości | ISO 9000:2000 |
| Norma środowiskowa | ISO 14001 |
| Dopuszczalne poziomy emisji harmonicznym | IEC 61000-3-2 |
| Emc Immunity Standard | IEC 61547 |
| Norma związana z drganiami | IEC68-2-6 F c |
| Norma dotycząca uderzeń | IEC 68-2-29 Eb |
| Norma wilgotności | EN 61347-2-3 clause 11 |
| Znaki zatwierdzenia | Oznaczenie CE Certyfikat ENEC Certyfikat VDE-EMV |
| Oznaczenie temperatury | 110 |
| Norma oświetlenia awaryjnego | IEC 60598-2-22 |
| Poziom przydźwięku i hałasu | niesłyszalny |

Dane produktu

| | |
|---------------------------------|-------------------------------------|
| Pełny kod produktu | 871829166207500 |
| Nazwa produktu na zamówieniu | HF-Ri TD 1 35/49/80 TL5 E+ 195-240V |
| EAN/UPC - Produkt | 8718291662075 |
| Kod zamówienia | 66207500 |
| Numerator - Quantity Per Pack | 1 |
| Numerator - Packs per outer box | 12 |
| Material Nr. (12NC) | 913700695766 |
| SAP Net Weight (Piecze) | 0,261 kg |

HF-Regulator Intelligent Touch DALI for TL5/TL-D/PL-L lamps

Rysunki techniczne



| Product | D1 | C1 | A1 | A2 | B1 |
|--|--------|---------|----------|----------|---------|
| HF-Ri TD 1 35/49/80 TL5 E+ 195-240V | 4,1 mm | 22,0 mm | 360,0 mm | 350,0 mm | 30,0 mm |

HF-Ri TD 1 35/49/80 TL5 E+ 195-240V

