



# HF-Regulator Intelligent Touch DALI for TL5/TL-D/PL-L lamps

## HF-R TD 280 TL5/PL-L EII 220-240V

Ten inteligentny elektroniczny statecznik wysokiej częstotliwości z funkcją przyciemniania reguluje działanie świetlówek za pomocą protokołu DALI lub Touch and Dim sterowanego przyciskami. Spełnia wymogi normy A1BAT, wyprzedzając w ten sposób planowane zmiany przepisów. Specjalne polecenia umożliwiają zmniejszenie zużycia energii w systemie oraz uzyskanie informacji na temat mocy podłączonych lamp w watach. Po połączeniu ze sterownikami może przynieść jeszcze większe oszczędności energii.

### Dane produktu

Informacje ogólne			
Kod zastosowania	E+	Częstotliwość wejściowa	50 do 60 Hz
Wersja typu	mk1	Częstotliwość robocza (Max)	- kHz
Typ lampy	TL5/PL-L	Częstotliwość robocza (Min)	- kHz
Number of Lamps	2 sztuka	Metoda zapłonu	ciepły zapłon
Liczba produktów na obwodzie zabezpieczonym 1 wyłącznikiem nadprądowym 16A typu B (Nom)	9	Współczynnik szczytu (Max)	1,7
Restart automatyczny	tak	Współczynnik mocy 100% obciążenia (Nom)	0,95
Eksploatacja i połączenie elektryczne		Czas zapłonu (Max)	0,2 s
Napięcie wejściowe	220-240 V	Wydajność napięcia zasilania (AC)	-8%~+6%
		Bezpieczeństwo napięcia sieciowego (AC)	-10%~+10%
		Prąd upływu (Max)	0,5 mA
		Szerokość prądu rozruchowego	0,35 ms
		Zużycie energii w trybie czuwania (Max)	0,25 W

## HF-Regulator Intelligent Touch DALI for TL5/TL-D/PL-L lamps

Współczynnik statecznika (Nom)	1,0
Strata mocy (Nom)	11,3 W
Szczyt prądu rozruchowego (Max)	35 A
Sprawność przy pełnym obciążeniu [%]	93,43 %

### Okablowanie

Złącze wejściowe typu połączenia	uniwersalna złączka WAGO 251 [ przystosowane do automatycznego (ALF i ADS) i ręcznego okablowania]
Wydajność przewodu wyjściowego – Wzajemna (Max)	150 pF
Złącze wyjściowe typu połączenia	uniwersalna złączka WAGO 251 [ przystosowane do automatycznego (ALF i ADS) i ręcznego okablowania]
Typ złącza zacisków przewodu sterującego	uniwersalna złączka WAGO 251 [ przystosowane do automatycznego (ALF i ADS) i ręcznego okablowania]
Długość przewodu	8,0-9,0 mm
Oprawa podwójna: master-slave	- [ nieokreślone]
Przekrój złącza wejściowego sterownika	0,50-1,00 mm <sup>2</sup>
Przekrój złącza wejściowego	0,50-1,00 mm <sup>2</sup>
Przekrój złącza wyjściowego	0,50-1,00 mm <sup>2</sup>
Przekrój przewodu (ALF/ADS)	0,5 mm <sup>2</sup>
Pojemność przewodu wyjściowego – Uziemienie (Max)	150 pF

### Cechy systemu

Znamionowa moc konfiguracji lampa-statecznik	80 W
--	------

### Temperatura

Temperatura otoczenia (Max)	50 °C
Temperatura otoczenia (Min)	15 °C
Temperatura przechowywania (Max)	80 °C
Temperatura przechowywania (Min)	-40 °C
Temperatura obudowy - trwałość użytkowa (Max)	75 °C
Maksymalna temperatura obudowy (Max)	75 °C
Stabilna temperatura robocza lampy	Not Specified
Temperatura zapłonu (Max)	50 °C
Temperatura zapłonu (Min)	0 °C

### Sterowanie i Ściemnianie

Interfejs sterownika	TD
----------------------	----

Moc poziomu regulacji	1%-100%
Ochrona wejścia sterownika	tak (izolacja podstawowa)

### Mechanika i korpus

Obudowa	L 425x30x21
---------	-------------

### Praca awaryjna

Zapłon lampy przy napięciu akumulatora	220 V
Działanie lampy przy napięciu akumulatora	154-276

### Zatwierdzenie i Aplikacja

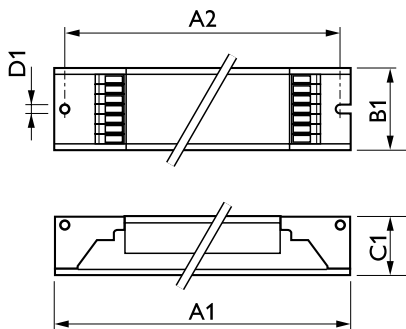
Wskaźnik efektywności energetycznej	A1
Klasyfikacja IP	IP20 [ Ingress Protection 20]
EMI 9 kHz ... 30 MHz	EN55015
EMI 30 MHz ... 1000 MHz	EN55022 level B
Norma bezpieczeństwa	IEC 61347-2-3
Standard wydajności	IEC 60929
Standard jakości	ISO 9000:2000
Norma środowiskowa	ISO 14001
Dopuszczalne poziomy emisji harmonicznym	IEC 61000-3-2
Emc Immunity Standard	IEC 61547
Norma związana z drganiami	IEC68-2-6 F c
Norma dotycząca uderzeń	IEC 68-2-29 Eb
Norma wilgotności	EN 61347-2-3 clause 11
Znaki zatwierdzenia	EMC Oznaczenie CE Certyfikat ENEC Zgodność CCC
Oznaczenie temperatury	110
Norma oświetlenia awaryjnego	IEC 60598-2-22
Poziom przydźwięku i hałasu	30 dB(A)

### Dane produktu

Pełny kod produktu	871150091067730
Nazwa produktu na zamówieniu	HF-RI TD 280 TL5/PL-L E+ 220-240V
EAN/UPC - Produkt	8711500910677
Kod zamówienia	91067730
Numerator - Quantity Per Pack	1
Numerator - Packs per outer box	12
Material Nr. (12NC)	913700609666
SAP Net Weight (Piece)	0,417 kg

## HF-Regulator Intelligent Touch DALI for TL5/TL-D/PL-L lamps

### Rysunki techniczne



Product	D1	C1	A1	A2	B1
HF-Ri TD 280 TL5/PL-L E+ 220-240V	4,2 mm	22 mm	424 mm	415 mm	30 mm

HF-Ri TD 280 TL5/PL-L E+ 220-240V

