

PHILIPS

Lighting



HF-REGULATOR II Analog TL5

HF-R 1 14-35 TL5 EII 220-240V 50/60Hz

Statecznik elektroniczny HFR zmiany natężenia strumienia świetlnego używający protokołu analogowego (1-10 V) do lamp TL5 HE/HO i TL5 Eco

Dane produktu

| Informacje ogólne | |
|---|--------------------|
| Kod zastosowania | EII |
| Wersja typu | mk1 |
| Typ lampy | TL5 |
| Number of Lamps | 1 sztuka |
| Liczba produktów na obwodzie zabezpieczonym 1 wyłącznikiem nadprądowym 16A typu B (Nom) | 28 |
| Restart automatyczny | tak |
| Eksploatacja i połączenie elektryczne | |
| Napięcie wejściowe | 220-240 V |
| Częstotliwość wejściowa | 50 do 60 Hz |
| Częstotliwość robocza (Max) | 98 kHz |
| Częstotliwość robocza (Min) | 46 kHz |
| Metoda zapłonu | programowany start |
| Współczynnik szczytu (Max) | 1,7 |
| Współczynnik mocy 100% obciążenia (Nom) | 0,98 |
| Czas zapłonu (Max) | 0,2 s |
| Wydajność napięcia zasilania (AC) | -8% - +6% |
| Bezpieczeństwo napięcia sieciowego (AC) | -10% - +10% |
| Prąd upływu (Max) | 0,5 mA |

| | |
|--------------------------------------|-----------|
| Szerokość prądu rozruchowego | 0,30 ms |
| Strata mocy (Nom) | 3,5-4,4 W |
| Szczyt prądu rozruchowego (Max) | 27 A |
| Sprawność przy pełnym obciążeniu [%] | 92,6 % |

Okablowanie

| | |
|--|---|
| Złącze wejściowe typu połączenia | uniwersalna złączka WAGO 251 [przystosowane do automatycznego (ALF i ADS) i ręcznego okablowania] |
| Złącze wyjściowe typu połączenia | uniwersalna złączka WAGO 251 [przystosowane do automatycznego (ALF i ADS) i ręcznego okablowania] |
| Typ złącza zacisków przewodu sterującego | uniwersalna złączka WAGO 251 [przystosowane do automatycznego (ALF i ADS) i ręcznego okablowania] |
| Długość przewodu | 8,0-9,0 mm |
| Oprawa podwójna: master-slave | niestosowane [praca nadrzędna/ podrzędna niestosowana] |
| Przekrój złącza wejściowego sterownika | 0,50-1,00 mm ² |
| Przekrój złącza wejściowego | 0,50-1,00 mm ² |
| Przekrój złącza wyjściowego | 0,50-1,00 mm ² |
| Przekrój przewodu (ALF/ADS) | 0,5 mm ² |

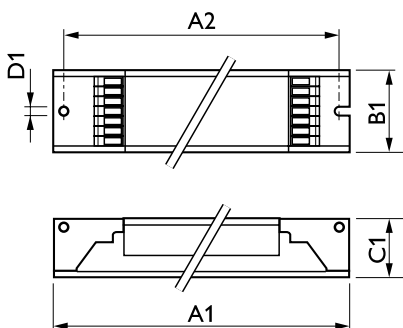
HF-REGULATOR II Analog TL5

| Cechy systemu | |
|--|-------------------------------|
| Znamionowa moc konfiguracji lampa-statecznik | 14-35 W |
| Temperatura | |
| Temperatura otoczenia (Max) | 50 °C |
| Temperatura otoczenia (Min) | -20 °C |
| Temperatura przechowywania (Max) | 80 °C |
| Temperatura przechowywania (Min) | -25 °C |
| Stabilna temperatura robocza lampy | Not Specified |
| Temperatura zapłonu (Max) | 50 °C |
| Temperatura zapłonu (Min) | 0 °C |
| Sterowanie i Ściemnianie | |
| Interfejs sterownika | 1-10V |
| Moc poziomu regulacji | 1%-100% |
| Ochrona wejścia sterownika | tak (izolacja podstawowa) |
| Mechanika i korpus | |
| Obudowa | L 360x30x21 |
| Praca awaryjna | |
| Zapłon lampy przy napięciu akumulatora | 196 V |
| Działanie lampy przy napięciu akumulatora | 154-276 |
| Zatwierdzenie i Aplikacja | |
| Wskaźnik efektywności energetycznej | A1 BAT |
| Klasyfikacja IP | IP20 [Ingress Protection 20] |

| | |
|--|---|
| EMI 9 kHz ... 30 MHz | EN55015 |
| EMI 30 MHz ... 1000 MHz | EN55022 level B |
| Norma bezpieczeństwa | IEC 61347-2-3 |
| Standard wydajności | IEC 60929 |
| Standard jakości | ISO 9000:2000 |
| Norma środowiskowa | ISO 14001 |
| Dopuszczalne poziomy emisji harmonicznyc | IEC 61000-3-2 |
| Emc Immunity Standard | IEC 61547 |
| Norma związana z drganiami | IEC68-2-6 F c |
| Norma dotycząca uderzeń | IEC 68-2-29 Eb |
| Norma wilgotności | EN 61347-2-3 clause 11 |
| Znaki zatwierdzenia | Oznaczenie CE Certyfikat ENEC Certyfikat VDE-EMV |
| Oznaczenie temperatury | T10 |
| Norma oświetlenia awaryjnego | IEC 60598-2-22 |
| Poziom przydźwięku i hałasu | niestyszalny |

| Dane produktu | |
|---------------------------------|--------------------------------------|
| Pełny kod produktu | 871150091180330 |
| Nazwa produktu na zamówieniu | HF-R 114-35 TL5 EII 220-240V 50/60Hz |
| EAN/UPC - Produkt | 8711500911803 |
| Kod zamówienia | 91180330 |
| Numerator - Quantity Per Pack | 1 |
| Numerator - Packs per outer box | 12 |
| Material Nr. (12NC) | 913700619866 |
| SAP Net Weight (Piece) | 0,255 kg |

Rysunki techniczne



HF-R 114-35 TL5 EII 220-240V 50/60Hz

| Product | D1 | C1 | A1 | A2 | B1 |
|---|--------|-------|--------|--------|-------|
| HF-R 114-35 TL5 EII 220-240V 50/60Hz | 4,2 mm | 22 mm | 360 mm | 350 mm | 30 mm |

HF-REGULATOR II Analog TL5

