

Oprawa ogrodowa z wymiennym źródłem światła

5905339246523



IP  
65

MO  
DE  
RN  
design



Oprawy ogrodowe Kanlux STONO to imitujące kamienie świetlne kule o średnicach od 20 do 50 cm. Idealnie wkomponują się w miejsca skalniaków czy w otoczenie krzewów. Każda z nich wyposażona jest w podstawę pozwalającą osadzić oprawę w gruncie.

### DANE OGÓLNE:

**Kolor:** granit

**Miejsce montażu:** dogruntowa

**Miejsce zastosowania:** wewnątrz i na zewnątrz

**Minimalna odległość od oświetlanego obiektu:** 0,2m

**Wysokość [mm]:** 380

**Średnica [mm]:** 400

### DANE TECHNICZNE:

**Napięcie znamionowe [V]:** 220-240 AC

**Częstotliwość znamionowa [Hz]:** 50

**Moc maksymalna [W]:** max 25

**Klasa ochronności przed porażeniem elektrycznym:** II

**Materiał klosza:** PE

**Źródło światła:** GLS/CFL/LED

**Źródło światła w komplecie:** nie

**Trzonek:** E27

**Zakres temperatury otoczenia, na którą może być narażony wyrób [°C]:** -20÷35

**Materiał obudowy:** ABS

**Rodzaj przyłącza:** przewód zakończony wtyczką

**Rodzaj przewodu:** H05RN-F

**Długość przewodu [m]:** 3

**Przekrój przewodu [mm<sup>2</sup>]:** 1

**Stopień IP:** 65

### DANE LOGISTYCZNE:

**Jak pakowane:** 1

**Ilość sztuk w opakowaniu pośrednim:** 1

**Ilość sztuk w opakowaniu zbiorczym:** 1

**Ilość sztuk w warstwie na palecie:** 6

**Masa jednostkowa netto [g]:** 1970

**Gramatura [g]:** 2880

**Długość opakowania jednostkowego [cm]:** 40

**Szerokość opakowania jednostkowego [cm]:** 40

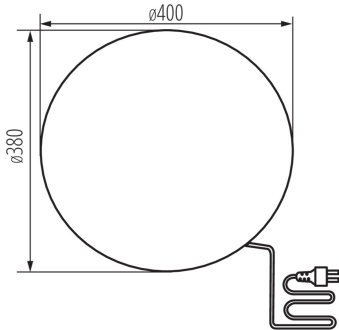
**Wysokość opakowania jednostkowego [cm]:** 39

**Waga kartonu [kg]:** 2.88

**Szerokość kartonu [cm]:** 40

**Wysokość kartonu [cm]:** 39

Oprawa ogrodowa z wymiennym źródłem światła



**Długość kartonu [cm]:** 40

**Objętość kartonu [m<sup>3</sup>]:** 0.0624

### INFORMACJE DODATKOWE:

- w komplecie przewód 3m

