



MHN-TD



MHN-TD 150W/842 RX7s 1CT/12

Dwustronnie trzonkowa kwarcowa lampa metalohalogenkowa

Wskazówki bezpieczeństwa i ostrzeżenia

- Używać tylko w całkowicie zabudowanych oprawach oświetleniowych, nawet podczas testowania (IEC 61167, IEC 62035, IEC 60598)
- Konstrukcja oprawy oświetleniowej musi zatrzymać gorące elementy w razie pęknięcia lampy
- Statecznik musi odłączać lampę, gdy ulegnie wypaleniu (IEC 61167, IEC 62035)
- Jest bardzo mało prawdopodobne, by stłuczenie lampy mogło w jakikolwiek sposób zagrażać zdrowiu użytkownika. W przypadku stłuczenia lampy należy wietrzyć pomieszczenie przez mniej więcej 30 minut oraz usunąć odłamki (dobrze jest użyć do tego rękawiczek). Odłamki należy spakować do plastikowej torby i zanieść do punktu recyklingu. Nie stosować odkurzaczy workowych.

Dane produktu

Informacje ogólne	
Podstawa-nasadka	RX7S [RX7s]
Pozycja robocza	P45 [Równoległe +/-45D lub Poziome (HOR)]
Wartość referencyjna pomiaru strumienia	Sphere

Dane techniczne oświetlenia	
Kod barwy	842 [CCT of 4200K]
Strumień Świetlny	12 500 lm
Oznaczenie koloru	Chłodny biały (CW)
Współrzędna Chromatyczności X (Nom)	0,371
Współrzędna Chromatyczności Y (Nom)	0,366
Skorelowana Temperatura Barwowa (Nom)	4200 K
Skuteczność świetlna (znamionowa) (Min)	73 lm/W
Skuteczność Świetlna (znamionowa) (Nom)	81 lm/W
Wskaźnik oddawania barw (CRI)	81

Eksploatacja i połączenie elektryczne	
Zużycie Energii	155,0 W
Napięcie (Nom)	98 V
Napięcie (Nom)	98 V

Sterowanie i Ściemnianie	
Z możliwością przyciemniania	Nie

Mechanika i korpus	
Wykończenie żarówki	Przezroczyste
Kształt bańki	TD

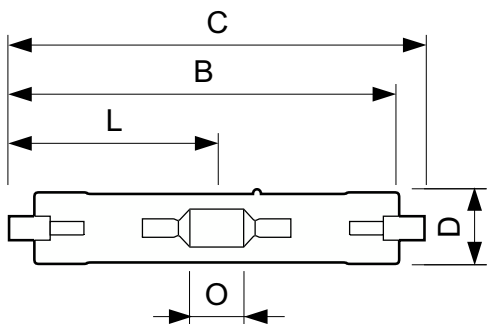
Zatwierdzenie i Aplikacja	
Klasa Efektywności Energetycznej	G
Zawartość rtęci (Hg) (Max)	12,3 mg
Zawartość rtęci (Hg) (Nom)	12,3 mg
Zużycie energii elektrycznej w kWh/1000 h	155 kWh

MHN-TD

Numer Rejestracyjny EPREL	473320
Dane produktu	
Full EOC	871829121536300
Nazwa produktu na zamówieniu	MHN-TD 150W/842 RX7s 1CT/12
Kod zamówienia	21536300
Numerator - Quantity Per Pack	1

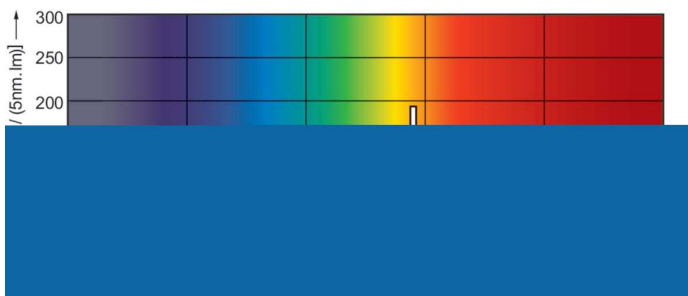
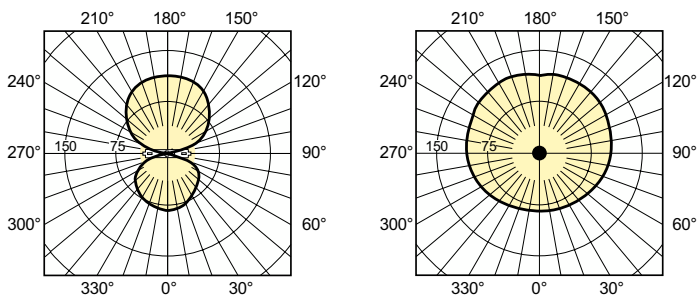
Numerator - Packs per outer box	12
Numer materiału (12NC)	928076505190
Pełna nazwa produktu	MHN-TD 150W/842 RX7s 1CT/12
EAN/UPC - Opakowanie	8718291215370

Rysunki techniczne



Product	D (max)	D	O	C (max)
MHN-TD 150W/842 RX7s 1CT/12	23,0 mm	0,89 in	17,8 mm	135,4 mm

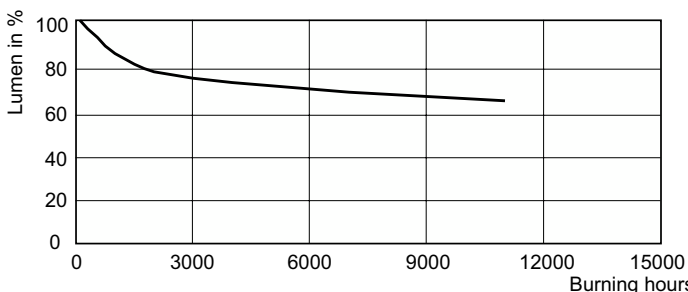
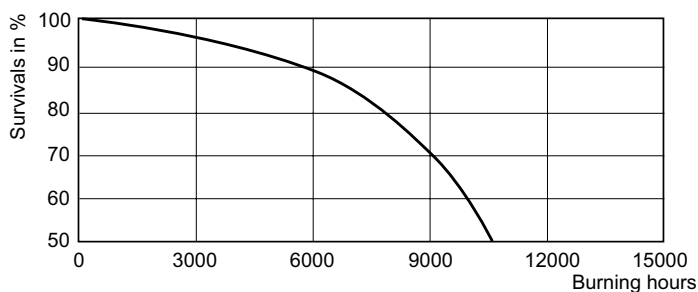
Dane fotometryczne



Light Distribution Diagram - MHN-TD 150W/842 RX7s 1CT/12

Spectral Power Distribution Colour - MHN-TD 150W/842 RX7s 1CT/12

Okres eksploatacji



Life Expectancy Diagram - MHN-TD 150W/842 RX7s 1CT/12

Lumen Maintenance Diagram - MHN-TD 150W/842 RX7s 1CT/12

