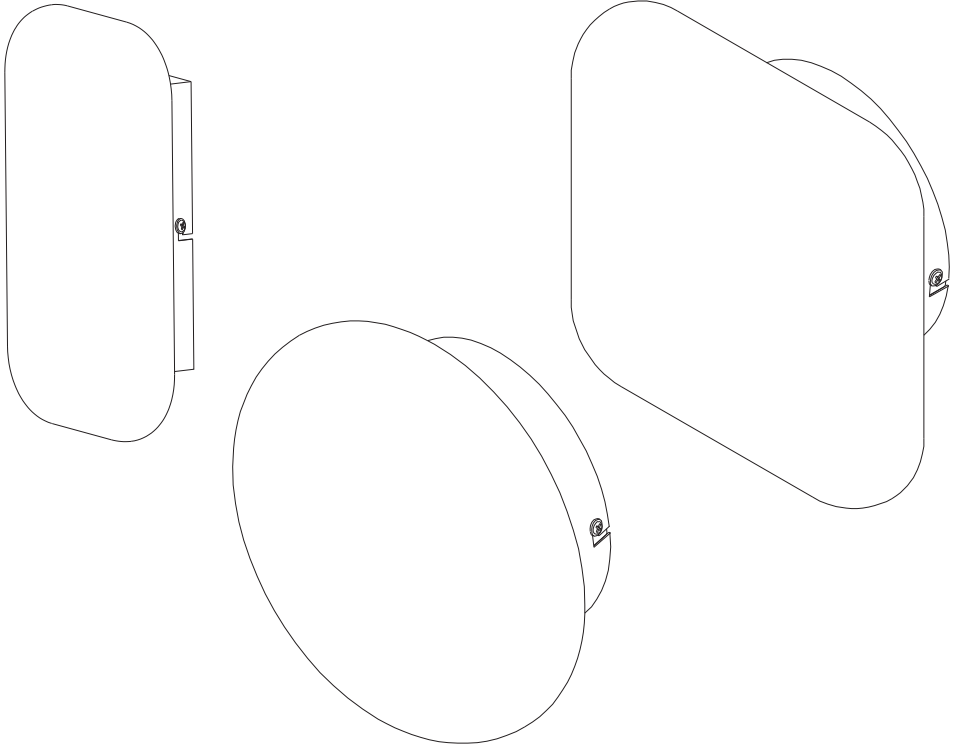
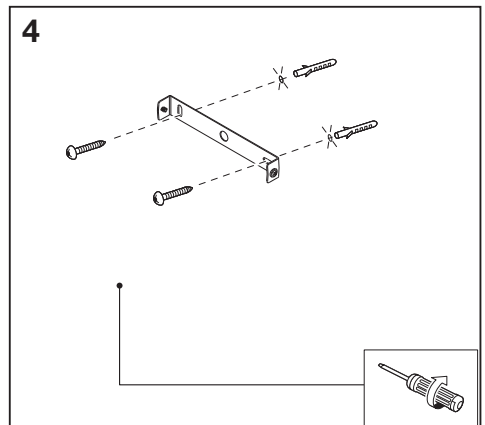
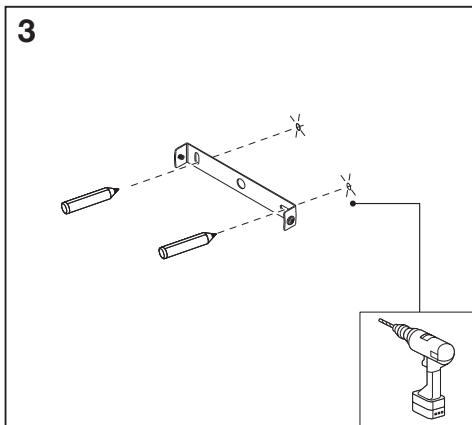
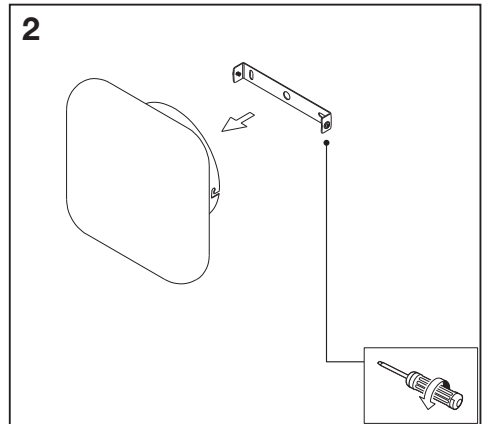
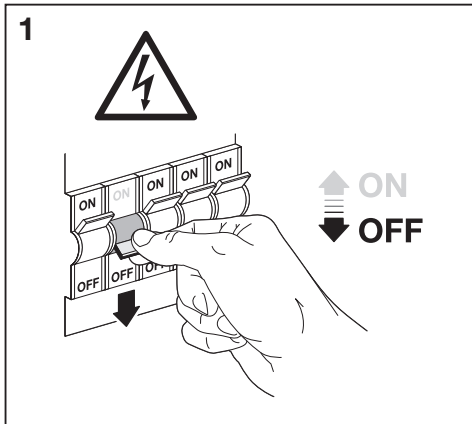
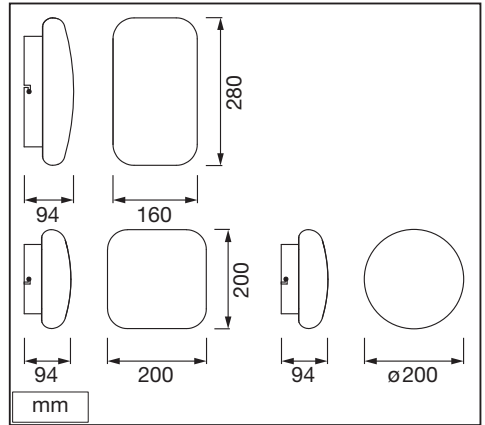
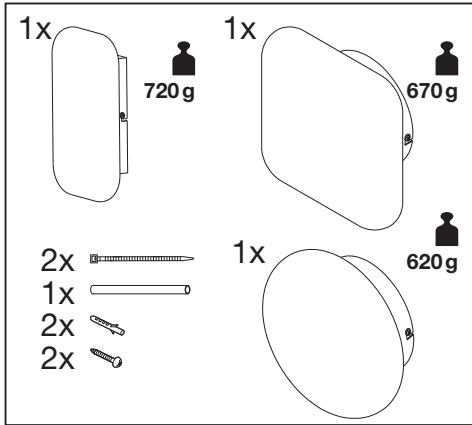


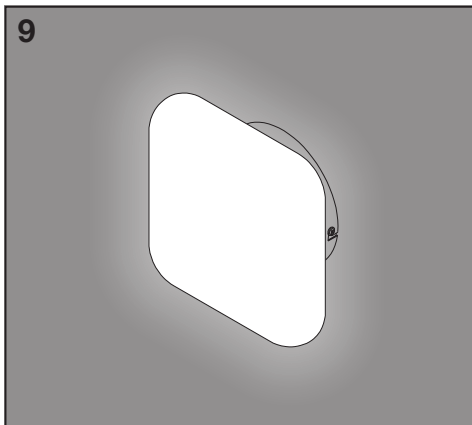
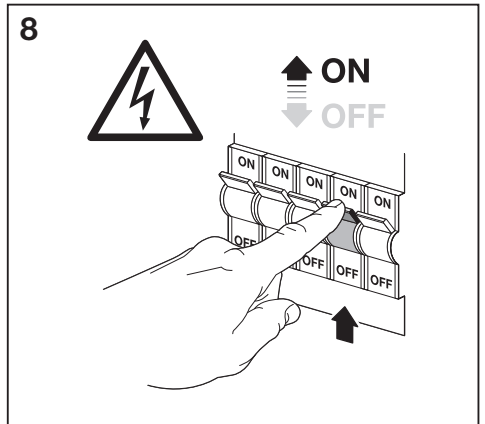
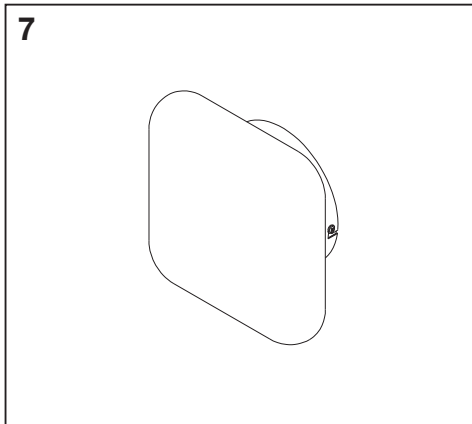
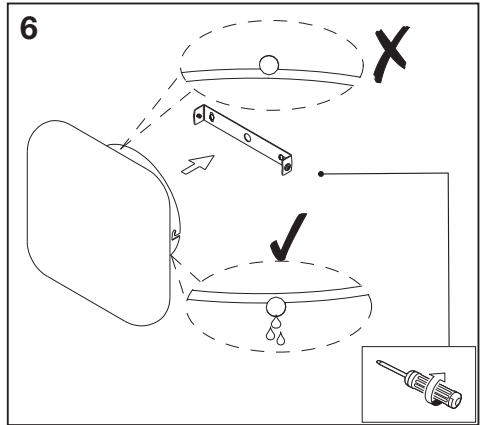
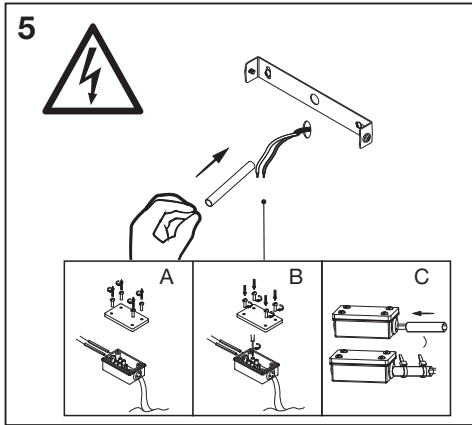


## SMART<sup>+</sup> WIFI ORBIS<sup>®</sup> AQUA



	EAN	W	lm Light Source	lm Output	K	°C	V~	mA	Hz	DF	▽ (°)	
SMART WIFIORBISAQUA 280X160IP44TWWT	4058075574359	12	1200	1000	3000- 6500	-20...+40	220- 240	49	50/60	>0.7	110	15000
SMART WIFIORBISAQUA 200X200IP44TWWT	4058075574373	12	1200	900	3000- 6500	-20...+40	220- 240	51	50/60	>0.7	110	15000
SMART WIFI ORBIS AQUA 200RDIP44TWWT	4058075574410	12	1200	850	3000- 6500	-20...+40	220- 240	52	50/60	>0.7	110	15000







	EAN	n	LED	QR code	ENERGY * X =
SMART WIFIORBISAQUA 280X160IP44TWWT	4058075574359	3	AC36447		E
SMART WIFIORBISAQUA 200X200IP44TWWT	4058075574373	4	AC36448		E
SMART WIFI ORBIS AQUA 200RDIP44TWWT	4058075574410	1	AC36449		E

\* (C) Dieses Produkt enthält eine Lichtquelle der Energieeffizienzklasse <X>. (E) This product contains a light source of energy efficiency class <X>. (D) Ce produit contient une source lumineuse de classe d'efficacité énergétique <X>. (I) Questo prodotto contiene una sorgente luminosa di classe di efficienza energetica <X>. (E) Este producto contiene una fuente luminosa de la clase de eficiencia energética <X>. (P) Este produto contém uma fonte de luz da classe de eficiência energética <X>. (G) Το προϊόν αυτό περιέχει φωτεινή πηγή της τάξης ενεργειακής απόδοσης <X>. (D) Dit product bevat een lichtbron van energie-efficiëntieklasse <X>. (D) Denna produkt innehåller en ljuskälla med energieeffektivitetsklass <X>. (F) Tämä tuote sisältää valonlähteen, jonka energiatehokkuusluokka on <X>. (D) Dette produktet indeholder en lyskilde med energieffektivitetsklasse <X>. (D) Dette produkt indeholder en lyskilde i energieffektivitetsklasse <X>. (E) Tento výrobek obsahuje světelný zdroj s třídou energetické účinnosti <X>. (E) Данный продукт содержит энергосберегающий источник света (класса <X>). (E) Ez a termék egy <X> energiatékonysági osztályú fényforrást tartalmaz. (E) Ten produkt zawiera źródło światła o klasie efektywności energetycznej <X>. (E) Tento výrobek obsahuje svetelný zdroj triedy energetickej účinnosti <X>. (E) Ta izdelek vsebuje svetlobni vir razreda enerjske učinkovitost <X>. (E) Bu ürün, enerji verimliliği sınıfında bir ışık kaynağı içerir <X>. (E) Ovaj proizvod sadržiava izvor svetlosti klase energetske učinkovitosti <X>. (E) Acest produs conține o sursă de lumină cu clasa de eficiență energetică <X>. (E) Тоzi продукт включва светлинен източник с клас на енергийна ефективност <X>. (E) Toode sisaldab energiatõhususe klassi <X> valgusallikat. (E) Šiame gaminyje yra šviesos šaltinis, kurio energijos vartojimo efektyvumo klasė <X>. (E) Ši s ražojums satur gaismas avotu, kura energoefektivitātes klase ir <X>. (E) Ovaj proizvod sadrži izvor svetlosti klase energetske efikasnosti <X>. (E) Цей виріб містить джерело світла класу енергоефективності <X>. (E) Бұл өнімде <X> энергия тиімділігі класының жарық көзі бар.



Points de collecte sur [www.quefairedemesdechets.fr](http://www.quefairedemesdechets.fr)

C10449057  
G11168545  
22.05.2023



LEDVANCE GmbH  
Steinerne Furt 62  
86167 Augsburg, Germany  
[www.ledvance.com](http://www.ledvance.com)