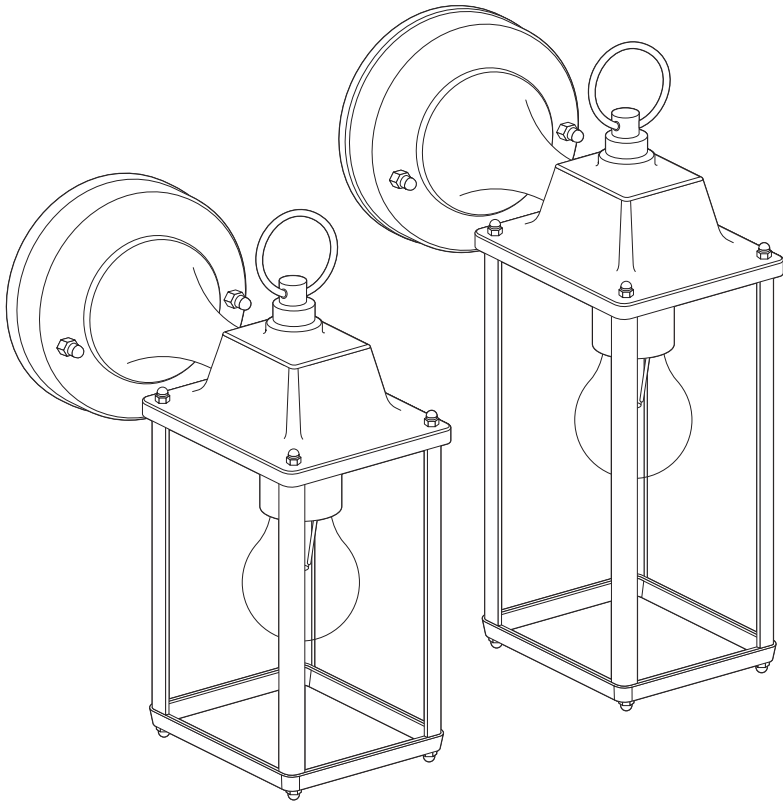
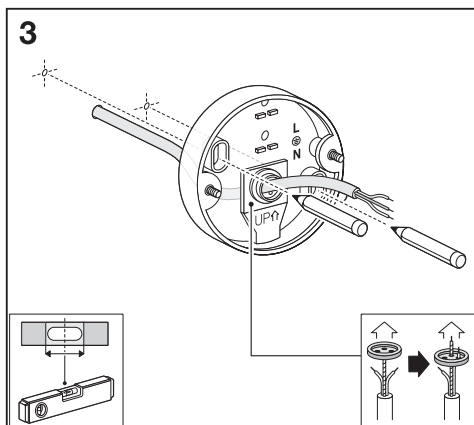
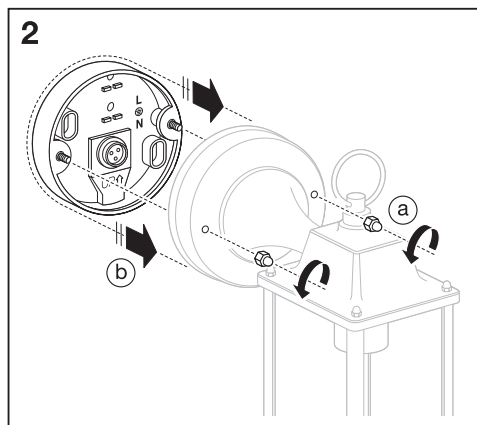
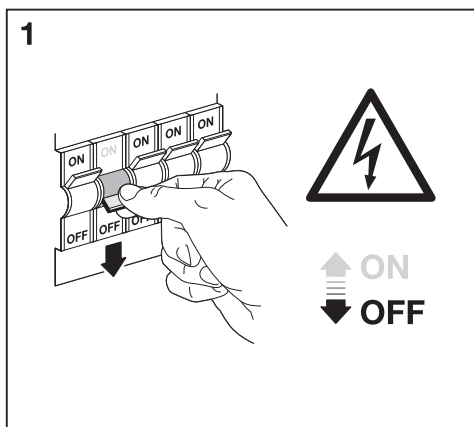
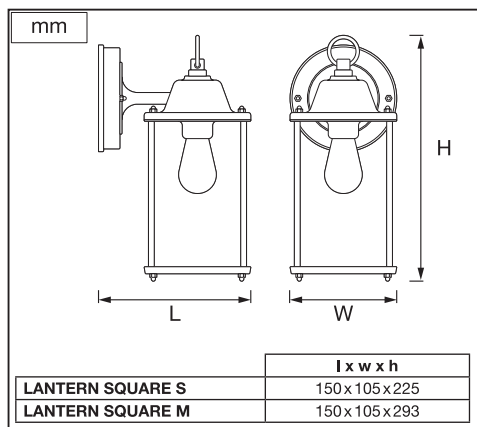
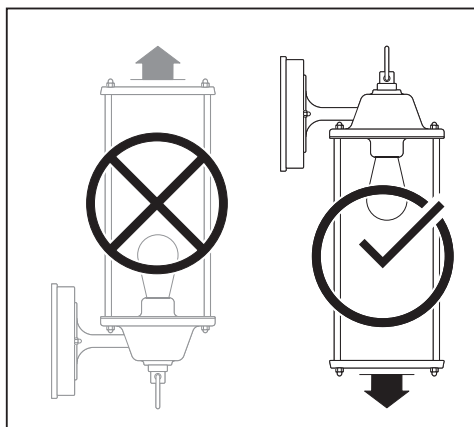
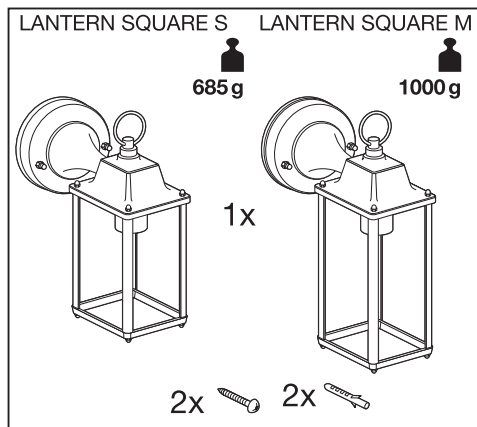
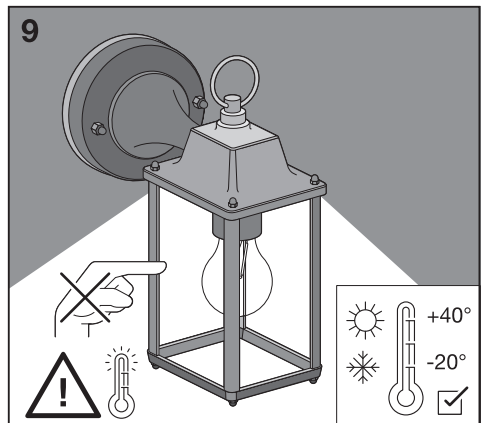
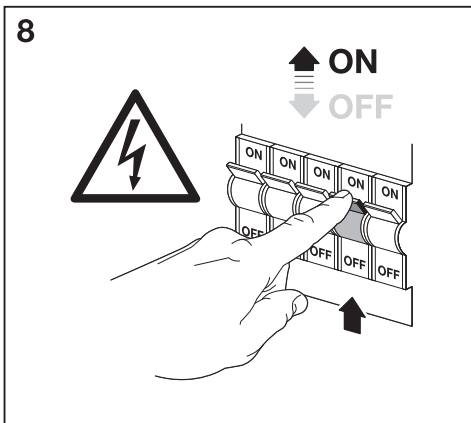
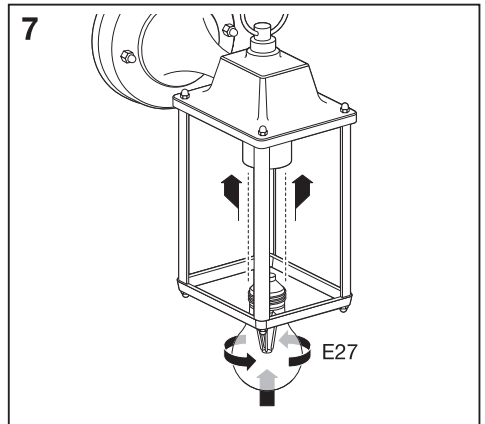
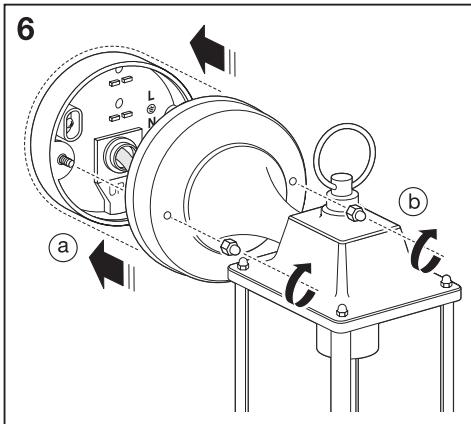
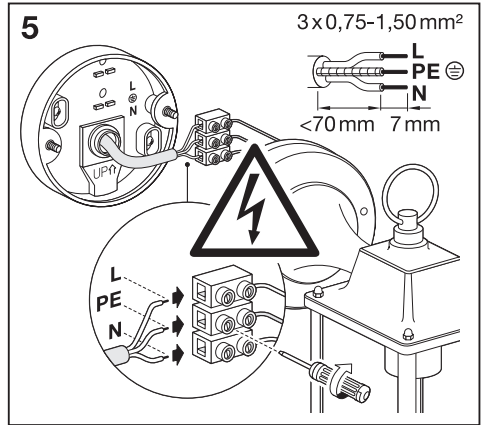
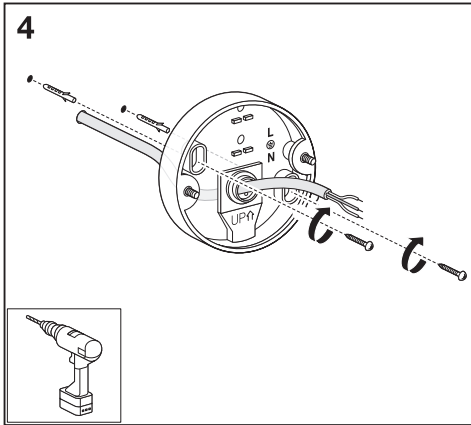

ENDURA® CLASSIC LANTERN SQUARE



	EAN	W_{max}	$\bar{\theta}$ (°C)	V~	Hz
ENDURA CLASSIC LANTERN SQ S E27 BK	4058075206625	60	-20...+40	220-240	50/60
ENDURA CLASSIC LANTERN SQ M E27 BK	4058075206649	60	-20...+40	220-240	50/60







FR
Cet appareil et ses accessoires se recyclent

À DÉPOSER EN MAGASIN

À DÉPOSER EN DÉCHÈTERIE

OU

Points de collecte sur www.quefairedemesdechets.fr

C10449057
G11147688
09.08.2022



LEDVANCE GmbH
Steinerne Furt 62
86167 Augsburg, Germany
www.ledvance.com