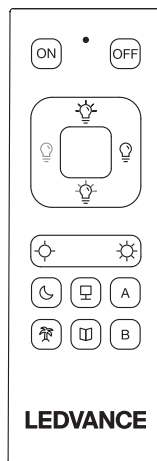
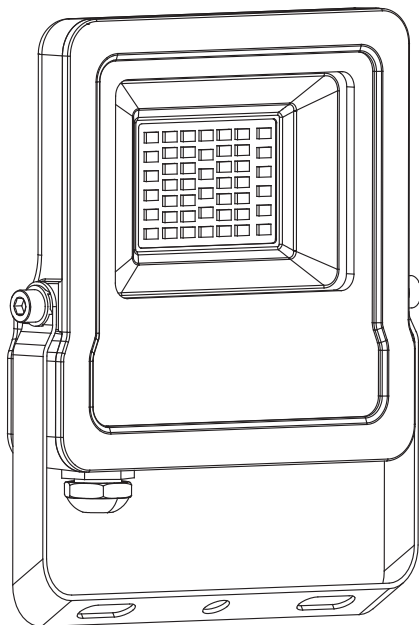



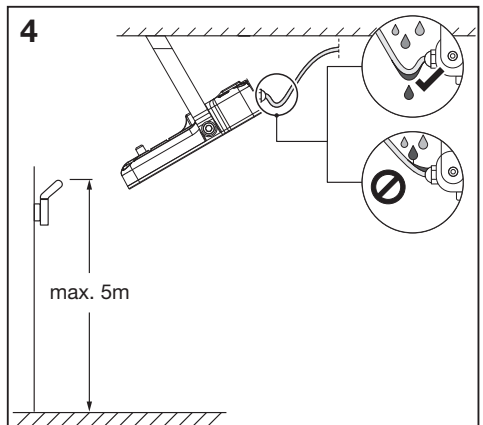
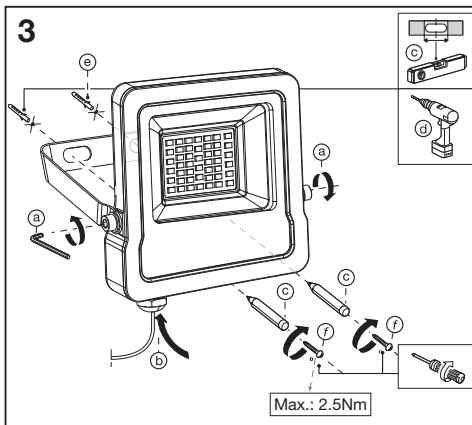
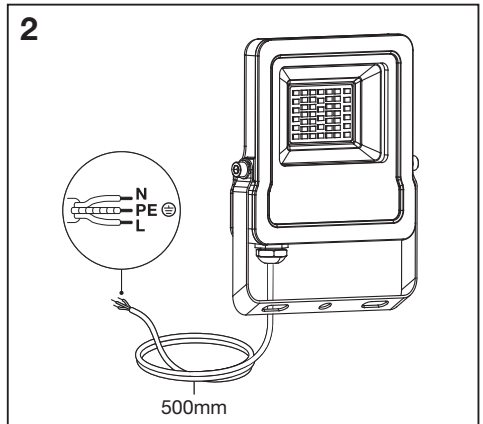
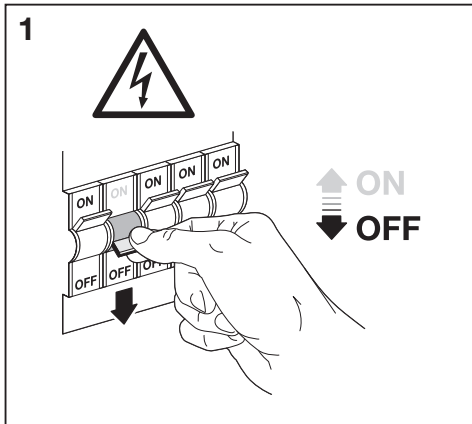
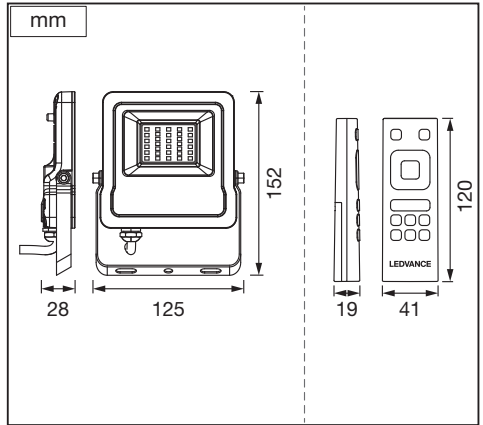
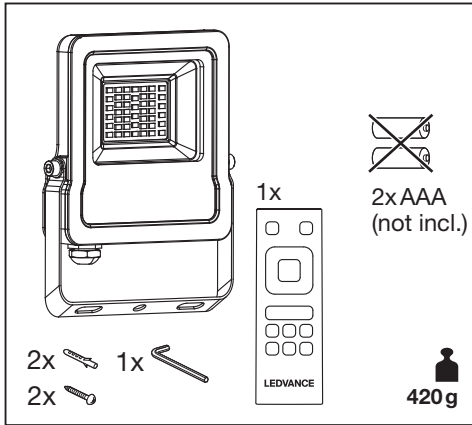


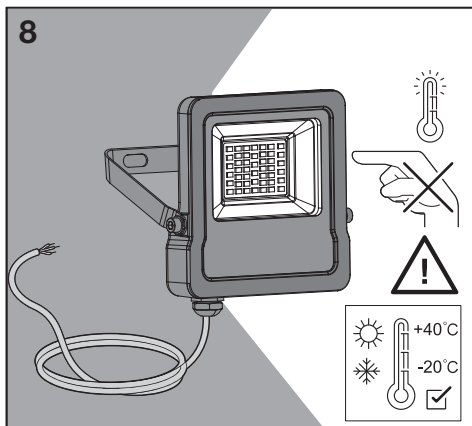
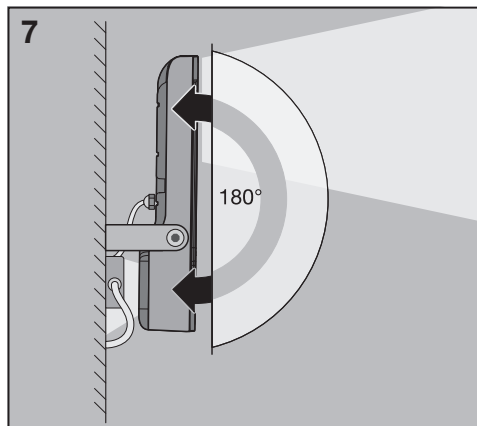
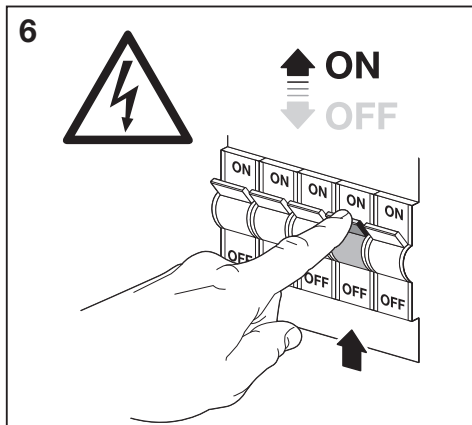
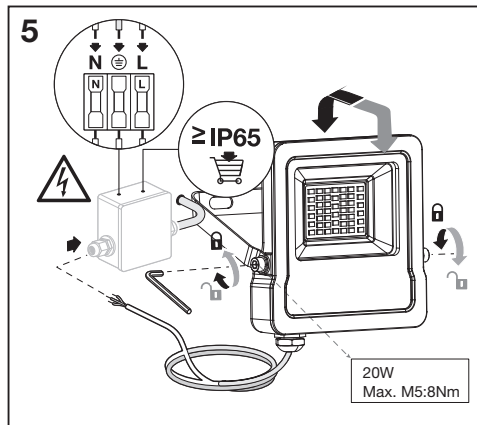






SMART⁺ WIFI FLOOD + REMOTE



















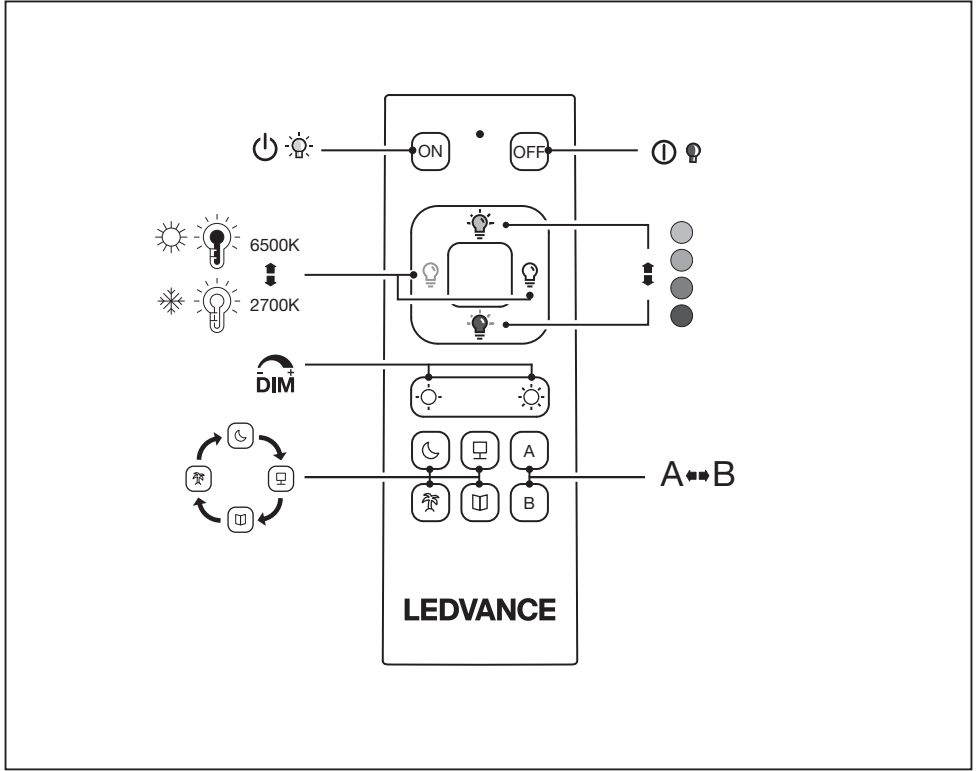
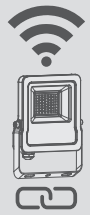
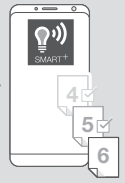
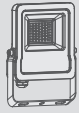
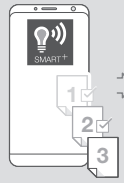
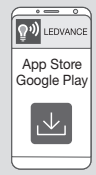
	EAN	W	lm Output	K			°C	V~	mA	Hz	°		PF
SMART OUTD WIFI FLOOD20W REM RGBWDG	4058075576674	20	1600	3000	0.012769	-20...+40	220-240	80	50/60	100	30000	≥0.9	



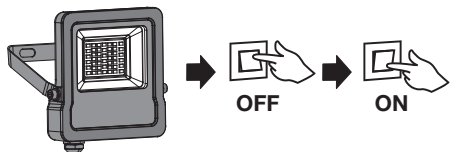


				
	EAN	n		 ENERGY * X =
SMART OUTD WIFI FLOOD20W REM RGBWDG	4058075576674	1	AC34876	 F

*  Dieses Produkt enthält eine Lichtquelle der Energieeffizienzklasse <X>.  This product contains a light source of energy efficiency class <X>.  Ce produit contient une source lumineuse de classe d'efficacité énergétique <X>.  Questo prodotto contiene una sorgente luminosa di classe di efficienza energetica <X>.  Este producto contiene una fuente luminosa de la clase de eficiencia energética <X>.  Este produto contém uma fonte de luz da classe de eficiência energética <X>.  Το προϊόν αυτό περιέχει φωτεινή πηγή της τάξης ενεργειακής απόδοσης <X>.  Dit product bevat een lichtbron van energie-efficiëntieklasse <X>.  Denna produkt innehåller en ljuskälla med energieeffektivitetsklass <X>.  Tämä tuote sisältää valonlähteen, jonka energiatehokkuusluokka on <X>.  Dette produktet indeholder en lyskilde med energieffektivitetsklasse <X>.  Tento výrobek obsahuje světelný zdroj s třídou energetické účinnosti <X>.  Данный продукт содержит энергосберегающий источник света (класса <X>).  Ez a termék egy <X> energiatékonysági osztályú fényforrást tartalmaz.  Ten produkt zawiera źródło światła o klasie efektywności energetycznej <X>.  Tento výrobok obsahuje svetelný zdroj triedy energetickej účinnosti <X>. Ta izdelek vsebuje svetlobni vir razreda enerjske učinkovitosti <X>. Bu ürün, enerji verimliliği sınıfında bir ışık kaynağı içerir <X>. Ovaj proizvod sadržava izvor svetlosti klase energetske učinkovitosti <X>. Acest produs conține o sursă de lumină cu clasa de eficiență energetică <X>. Този продукт включва светлинни източник с клас на енергийна ефективност <X>. Toode sisaldab energiatõhususe klassi <X> valgusallikat. Siame gaminyje yra šviesos šaltinis, kurio energijos vartojimo efektyvumo klasė <X>. Šis ražojums satur gaismas avotu, kura energoefektivitātes klase ir <X>. Ovaj proizvod sadrži izvor svetlosti klase energetske efikasnosti <X>. Цей виріб містить джерело світла класу енергоефективності <X>. Бұл өнімде <X> энергия тиімділігі класының жарық көзі бар.



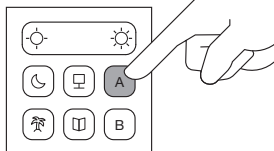
1 PAIRING



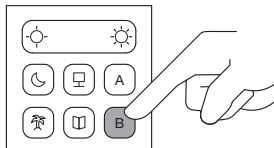
≤15 devices*
 *may vary by the setting of WiFi router



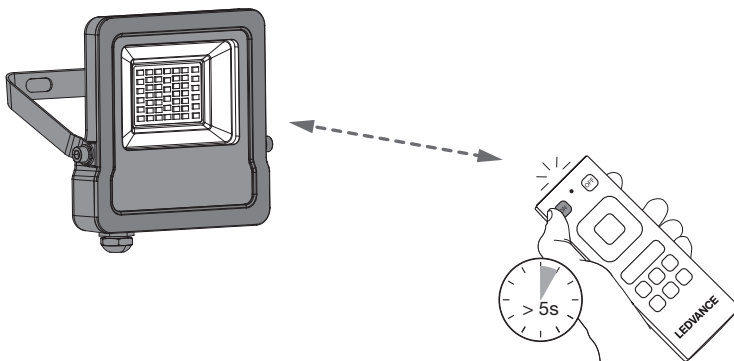
2 GROUP SELECT



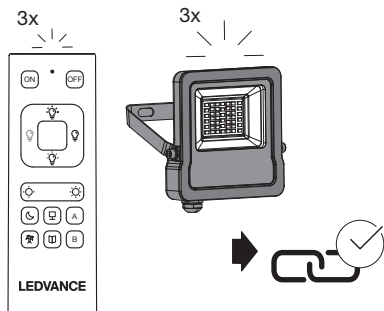
or



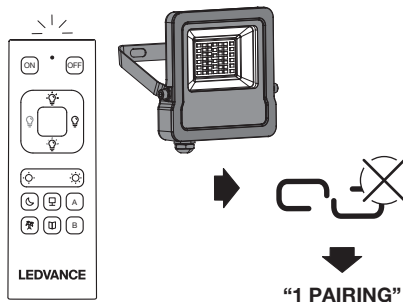
3



4a

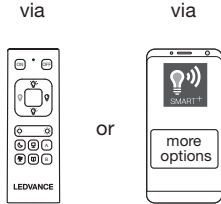


4b

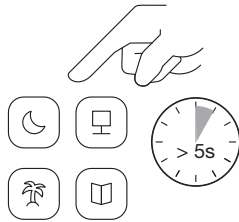


CHANGE SCENE

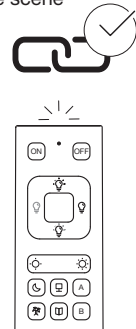
1 Set light scene



2 Select scene button

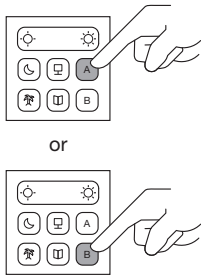


3 Save scene

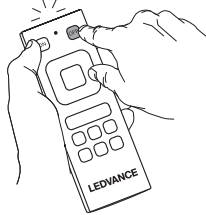


UNPAIRING & RESET

1



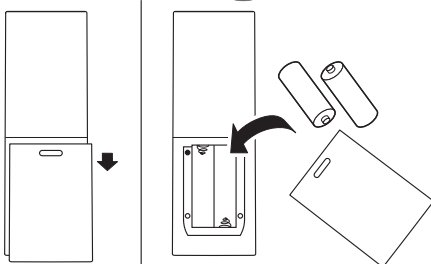
2



3

BATTERY CHECK

6 Months @5 clicks/day



CUSTOMER SUPPORT



<https://smartplus.ledvance.com/support>
smarhome-support@ledvance.com

☞ Hiermit erklärt die LEDVANCE GmbH, dass die Funkanlage vom Typ LEDVANCE SMART+ den Bestimmungen der Richtlinie 2014/53/EU entspricht. Den vollständigen Text der EU-Konformitätserklärung finden Sie unter der folgenden Adresse: smartplus.ledvance.com/declaration-of-conformity. Drahtlose Funkverbindung verwendet in WIFI-Lampen-/leuchten-/komponenten 2412-2483,5 MHz, max. HF-Ausgangsleistung 20dBm

☞ Hereby, LEDVANCE GmbH declares that the radio equipment type LEDVANCE SMART+ Device is in compliance with Directive 2014/53/EU. The full text of the EU declaration of conformity is available at the following internet address: smartplus.ledvance.com/declaration-of-conformity. Wireless radio used in WIFI lamps/ luminaires/components 2412-2483,5 MHz, max. RF output power 20dBm

☞ LEDVANCE GmbH atteste que le type d'équipement radio du dispositif LEDVANCE SMART+ est conforme à la directive 2014/53/EU. Le texte intégral de la déclaration de conformité UE est disponible à l'adresse internet suivante : smartplus.ledvance.com/declaration-of-conformity. Fréquences radio utilisées dans les lampes/luminaires/composants WIFI 2412-2483,5 MHz, puissance de sortie RF max. 20dBm

☞ Con il presente, LEDVANCE GmbH dichiara che il dispositivo radio LEDVANCE SMART+ è conforme alla Direttiva 2014/53/UE. Il testo completo della Dichiarazione di Conformità UE è disponibile all'indirizzo internet che segue: smartplus.ledvance.com/declaration-of-conformity. Radio wireless utilizzata in lampadine/impianti di illuminazione/componenti WIFI 2412-2483,5 MHz, potenza uscita RF max. 20dBm

☞ Por la presente, LEDVANCE GmbH declara que el tipo de equipo de radio SMART+ de LEDVANCE cumple la Directiva 2014/53/UE. El texto completo de la declaración de conformidad de la UE está disponible en la siguiente dirección de Internet: smartplus.ledvance.com/declaration-of-conformity. Se usa radio inalámbrico usado en lámparas, luminarias y componentes de WIFI 2412-2483,5 MHz, potencia de salida de RF máx. de 20dBm

☞ Pela presente, a LEDVANCE GmbH declara que o equipamento de rádio tipo LEDVANCE SMART+ Device está em conformidade com a Diretiva 2014/53/UE. O texto integral da declaração de conformidade da UE está disponível no seguinte endereço de internet: smartplus.ledvance.com/declaration-of-conformity. Rádio sem fios utilizado em lâmpadas/luminárias/componentes WIFI 2412-2483,5 MHz, potência de saída máxima de RF 20dBm

☞ Με το παρόν, η LEDVANCE GmbH δηλώνει ότι η συσκευή ραδιοεξοπλισμού LEDVANCE SMART+ συμμορφώνεται με την οδηγία 2014/53/ΕΕ. Το πλήρες κείμενο της δήλωσης συμμόρφωσης της ΕΕ είναι διαθέσιμο στην ακόλουθη διεύθυνση στο Δίκτυο: smartplus.ledvance.com/declaration-of-conformity. Ασύρματο ραδιόφωνο που χρησιμοποιείται σε λαμπτήρες/φωτιστικά/εξοπλισμό για WIFI 2412-2483,5 MHz, μέγιστη ισχύς εκδόσε RF 20dBm

☞ Hierbij verklaart LEDVANCE GmbH dat de radioapparatuur van het type LEDVANCE SMART+ voldoet aan Richtlijn 2014/53/UE. De volledige tekst van de EU-verklaring van conformiteit is beschikbaar op het volgende internetadres: smartplus.ledvance.com/declaration-of-conformity. Draadloze radio gebruikt in WIFI lampen/armaturen/onderdelen 2412-2483,5 MHz, max. RF uitgangsvermogen 20dBm

☞ Hämed deklarerar LEDVANCE GmbH att radioutrustningsenheten av typen LEDVANCE SMART+ uppfyller kraven i Direktiv 2014/53/UE. Hela texten i EU:s deklARATION om översensstämelse finns tillgänglig på följande internetadress: smartplus.ledvance.com/declaration-of-conformity. Trådlös radio använd i WIFI lampor/armaturer/komponenter 2412-2483,5 MHz, max. RF uteffekt 20dBm

☞ LEDVANCE GmbH täten vahvistaa, että LEDVANCE SMART+ -tyypinen radioiläite täyttää direktiivin 2014/53/UE vaatimukset. Löydät EU-vaatimustenmukaisuusvakuutuksen kokonaisuudessaan osoitteesta smartplus.ledvance.com/declaration-of-conformity. WIFI-lamppuissa/-valaisimissa/-komponenteissa käytettävä langaton radio 2412-2483,5 MHz, maks. RF-lähtöteho 20dBm

☞ LEDVANCE GmbH erklærer herved at radioutrustet av type LEDVANCE SMART+ er i samsvar med EU-direktiv 2014/53/UE. EU-samsvarserklæringens fulle tekst er tilgjengelig på følgende nettside: smartplus.ledvance.com/declaration-of-conformity. Trådløs radio benyttes i WIFI-lamper/-armaturer/-komponenter 2412-2483,5 MHz, maks. RF-utgangseffekt 20dBm

☞ Hermed erklærer LEDVANCE GmbH, at det trådløse udstyr type LEDVANCE SMART+ er i overensstemmelse med direktiv 2014/53/UE. EU overensstemmelseerklæringens fulde tekst findes på følgende internet-adresse: smartplus.ledvance.com/declaration-of-conformity. Trådløs radio anvendes i WIFI pærer/ lysarmaturer /komponenter 2412-2483,5 MHz, max. RF udgangseffekt 20dBm

☞ Spoločnosť LEDVANCE GmbH prohlašuje, že vysilacia vybavenia zariadenia LEDVANCE SMART+ spĺňajú požiadavky smernice 2014/53/UE. Celý text ES prohlásení o shodě naleznete na následující internetové adrese: smartplus.ledvance.com/declaration-of-conformity. Vysílací použity v zárovňkách/svítidlech/prvčích WIFI využívá frekvenci 2412-2483,5 MHz, maximální vyzařovaný RF výkon 20dBm

☞ A LEDVANCE GmbH ezenel kijelenti, hogy a LEDVANCE SMART+ típusú rádió berendezés teljesíti a 2014/53/EU irányély előírásait. Az EU megfeleléségi nyilatkozat teljes szövege megtalálható a következő internetes oldalon: smartplus.ledvance.com/declaration-of-conformity. WIFI izzókbán/lámpatestekben/ komponensekben használt vezeték nélküli rádió: 2412-2483,5 MHz, max. kinenő RF teljesítmény 20dBm

☞ Firma LEDVANCE GmbH deklaruje, że urządzenie wykorzystujące fale radio- we typu LEDVANCE SMART+ spełniają wymogi dyrektywy 2014/53/UE. Pełen tekst europejskiej deklaracji zgodności dostępny jest pod adresem internetowym: smartplus.ledvance.com/declaration-of-conformity. Modułi sieci bezprzewodowej użyty w lampach/oprawach/elementach WiFi: 2412-2483,5 MHz, maks. moc wyjściowa sygnału bezprzewodowego – 20dBm

☞ Týmto spoločnosť LEDVANCE GmbH prohlašuje, že rádiové zariadenie typu LEDVANCE SMART+ spĺňa smernicu 2014/53/UE. Celé znenie prehlásenia o zhode EU je dostupné na tejto internetovej adrese: smartplus.ledvance.com/declaration-of-conformity. Bezdrôtový rádiodopríjemca používa v žiarovkách/svítidlách/komponentoch WiFi 2412-2483,5 MHz, max. RF výstupný výkon 20dBm

☞ S tem družba LEDVANCE GmbH izjavlja, da je naprava LEDVANCE SMART+, ki sodi med radijsko opremo, skladna z Direktivo št. 2014/53/UE. Celotno besedilo izjave EU o skladnosti je na voljo na naslednjem internetnem naslovu: smartplus.ledvance.com/declaration-of-conformity. Brežični radio, ki se uporablja v svetilkah/sjalkah/komponentah WiFi 2412-2483,5 MHz, maks. RF oddajana moc 20dBm

☞ Burada, LEDVANCE GmbH, telsiz ekipman tipi LEDVANCE SMART+ Cihazının 2014/53/UE Direktifine uygun olduğunu beyan eder. EU uygunluk beyanının tam metni aşağıdaki internet adresinde mevcuttur: smartplus.ledvance.com/declaration-of-conformity. WIFI lambalar/armatürler/bileşenlerinde kullanılan kablosuz radyo 2412-2483,5 MHz, maks. RF çıkış gücü 20dBm

☞ Ovim tvrtka LEDVANCE GmbH izjavljuje da je radio oprema tipa uređaja LEDVANCE SMART+ u skladu s direktivom 2014/53/UE. Cjelokupni tekst EU izjave o sukladnosti dostupan je na sledećoj internetskoj adresi: smartplus.ledvance.com/declaration-of-conformity. Bežični radio uređaj koji se upotrebljava u žaruljama/svjetiljkama/komponentama s funkcijom WIFI, frekvencija iznosi 2412-2483,5 MHz, a maks. radiofrekvencijska izlazna snaga 20dBm

☞ Prin prezent, LEDVANCE GmbH declară că echipamentul radio Dispozitiv LEDVANCE SMART+ respectă Directiva 2014/53/UE. Textul complet al declarației de conformitate UE este disponibil online la următoarea adresă: smartplus.ledvance.com/declaration-of-conformity. Radio fără fir folosește în lămpă/systeme de iluminat/componente WIFI 2412-2483,5 MHz, putere rezultată max. RF 20dBm

☞ С настоящим декларация, что радиооборудование и в соответствии с Директивой 2014/53/EC. Полный текст на ЕС декларацията за съответствие е наличен на следния интернет адрес: smartplus.ledvance.com/declaration-of-conformity. Безжични радиоустройства, използвани в WIFI лампи / осветелни тела/компоненти 2412-2483,5 MHz, макс. РЧ изходна мощност 20dBm

☞ LEDVANCE GmbH kinnitab käesolevaga, et LEDVANCE SMART+ tüüpi raadiosead vastab direktiivile 2014/53/EL. ELi vastavusdeklaratsiooni terviktekst on kättesaadav järgmisel veebiaadressil: smartplus.ledvance.com/declaration-of-conformity. Traadita radio, mida kasutatakse WIFI-lampides/valgustites/komponentides 2412-2483,5 MHz, maks. RF väljundvõimsus 20dBm

☞ „LEDVANCE GmbH“ pareisikia, kad radioja rüjund tüüp „LEDVANCE SMART+“ prietaisais atitinka direktiivu 2014/53/ES. Visas ES atitikties deklaracijos tekstas pateiktas šiuo adrese: smartplus.ledvance.com/declaration-of-conformity. Belaidis radijas, naudojamas WIFI lempos/sviesuostuose/komponentuose 2412-2483,5 MHz, maks. RF išėjimo galia 20dBm

☞ Ar šo LEDVANCE GmbH paziņo, ka radio aprīkums LEDVANCE SMART+ atbilst Direktīvai 2014/53/UE. ES atbilstības deklarācijas pilns teksts pieejams šajā tīmekļa adresē: smartplus.ledvance.com/declaration-of-conformity. Bezvadu radio, kas izmantots WIFI lampās/gaismekļos/sastāvdaļās ar 2412-2483,5 MHz, maks. RF izvades jauda 20dBm

☞ Ovim kompanija LEDVANCE GmbH izjavljuje da je radio oprema tipa uređaja LEDVANCE SMART+ u saglasnosti sa direktivom 2014/53/UE. Celokupan tekst EU izjave o usaglasnosti dostupan je na sledećoj internet adresi: smartplus.ledvance.com/declaration-of-conformity. Bežični radio uređaj koji se koristi u sjalicama/svjetilkama/komponentama sa WiFi funkcijom, frekvencija je 2412-2483,5 MHz, a maks. RF izlazna snaga 20dBm

☞ Цим документом компания LEDVANCE GmbH підтверджує, що радіоприймач типу LEDVANCE SMART+ Device відповідає вимогам Директиви 2014/53/ЄС для радіообладнання. Повний текст Декларації відповідності ЄС можна знайти за адресою: smartplus.ledvance.com/declaration-of-conformity. Який тип бездротového радіоприймача використовується в лампах WIFI/ світільних/компонентах із частотою 2412-2483,5 МГц і видіноньою радіо- частотною потужністю 20 дБм.

⚠ **Warnings: please avoid**

- Maximal ambient temperature: +35°C
- Replacement of a battery with an **incorrect** type that can defeat safeguard (for example, in the case of some lithium battery types)
- **Altitude** during operation: 2000m
- **Disposal** of a battery into fire or a hot oven, or mechanically crushing or cutting of a battery, that can result in an explosion

☞ **Warnung: bitte vermeiden** • Maximale Umgebungstemperatur: +35°C • Austausch einer Batterie durch eine falsche Batterie, die die Sicherheit beeinträchtigt (wie z. B. im Falle einer Lithiumbatterie) • Höhe beim Betrieb: 2000 m • **Entsorgung einer Batterie** im Feuer oder in einem heißen Ofen oder mechanisches Zerkleinern oder Zerschneiden einer Batterie, was zu einer Explosion führen kann • **Mise en garde** : • **Température ambiante maximale** : +35 °C • **Éviter le remplacement d'une pile/batterie d'un type incorrect susceptible de mettre en échec la protection** (par exemple, dans le cas de certains types de piles/ batterie au lithium) • **Altitude pendant l'utilisation** : 2 000 m • **Ne pas éliminer une pile/batterie en la**

brûlant, ou en la plaçant dans un four à haute température, ou par son broyage mécanique ou son découpage au risque de provoquer une explosion) • **Avvertenze: evitare** • Temperatura ambiente massima: +35°C • Sostituzione di una batteria con un tipo errato che può annullare la protezione (ad esempio, nel caso di alcuni tipi di batterie al litio) • **Altitudine durante il funzionamento**: 2000 m • **Smaltimento di una batteria** nel fuoco o in un forno a temperatura elevata o trancimento meccanico o taglio di una batteria, che può provocare un'esplosione • **Avvertenze: Evite** • Temperatura ambiente massima: +35 °C • **Rimpiazzare di una batteria con un tipo incorrecto che puede anular la protección** (por ejemplo, en el caso de algunos tipos de baterías de litio) • **Altitud durante el operación**: 2000 m • **Eliminación de una batería en fuego o un horno caliente**, o aplastamiento mecánico o corte de una batería, que puede generar una explosión. • **Attenzione: evitare** • Temperatura ambiente massima: +35 °C • **Sostituire una batteria per una da tipo incorrecto** che possa annullare la protezione (per esempio, nel caso di alcuni tipi di batterie di litio) • **Altitudine durante il funzionamento**: 2000 m • **Destinazione a batteria** nel fuoco o in un forno a temperatura elevata o trancimento meccanico o taglio di una batteria, che può provocare un'esplosione • **Προσοχή: αποφεύξτε** • Μην τοποθετείτε μπαταρίες σε πύραυλο, σε φωτιά ή σε μηχανήματα που προκαλούν μηχανική ή θερμική καταστροφή • **Υψόμετρο λειτουργίας**: 2000 m • **Απορριψη μπαταρίας** σε φωτιά ή σε θερμότητα ή μηχανική καταστροφή ή κοπή μπαταρίας • **Μην απορριπτετε μπαταρίες** σε πύραυλο, σε φωτιά ή σε μηχανήματα που προκαλούν μηχανική ή θερμική καταστροφή • **Υψόμετρο λειτουργίας**: 2000 m

