

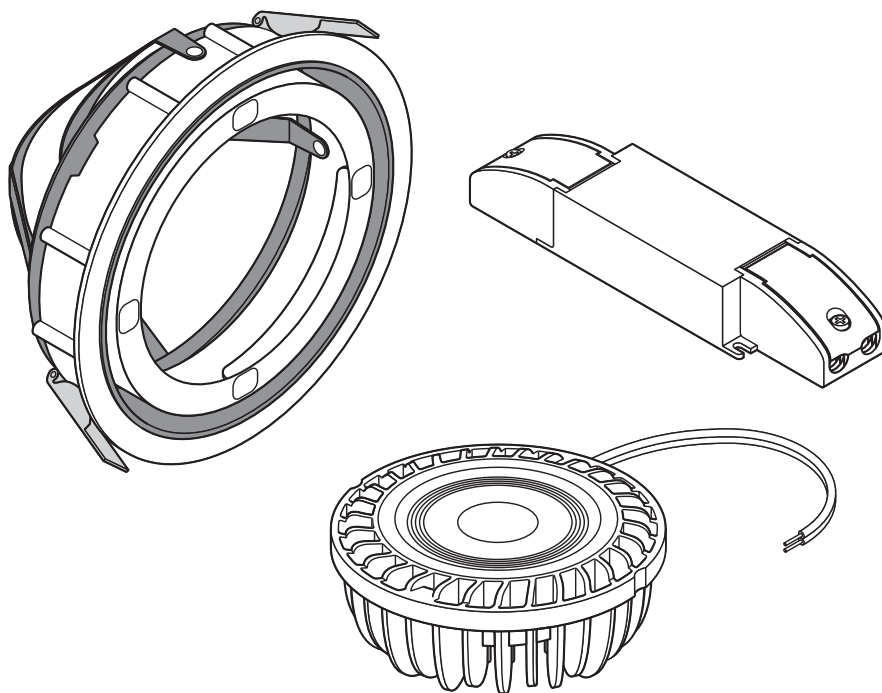
KIT PrevaLED® COIN 111 COB

KIT-CN111-COB 4300-830-24D-G1 – 4052899990821

KIT-CN111-COB 4300-830-40D-G1 – 4052899990845

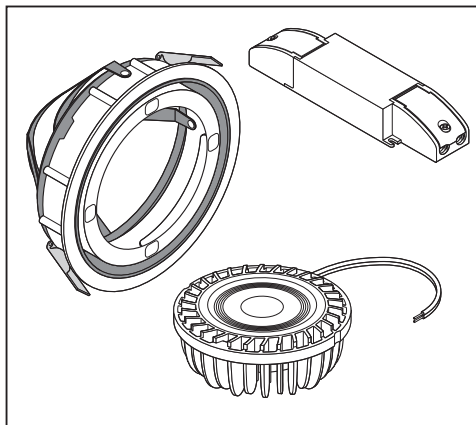
KIT-CN111-COB 4300-840-24D-G1 – 4052899990869

KIT-CN111-COB 4300-840-40D-G1 – 4052899990883

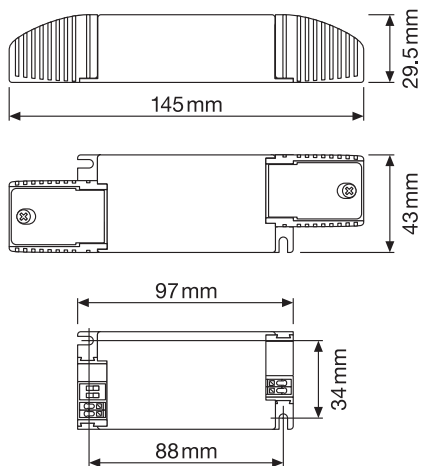


OSRAM

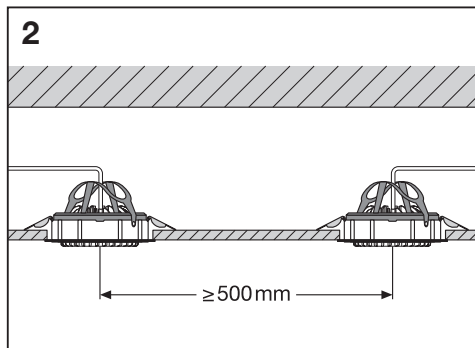
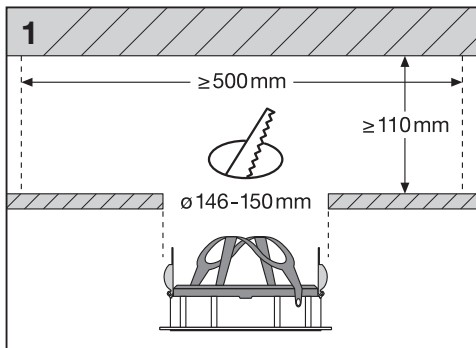
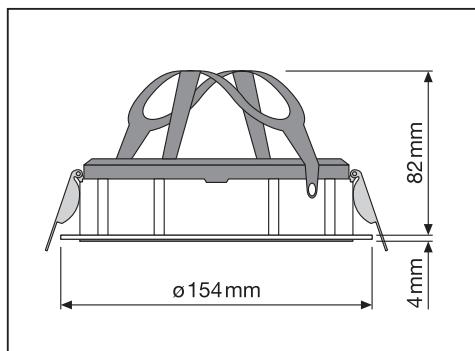
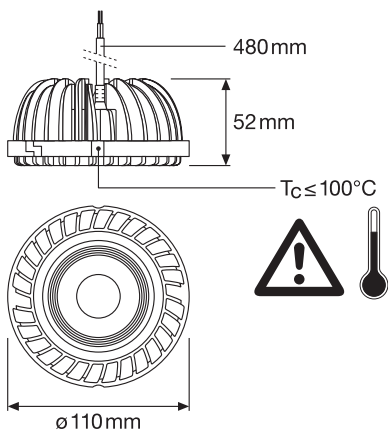
KIT PrevaLED® COIN 111 COB

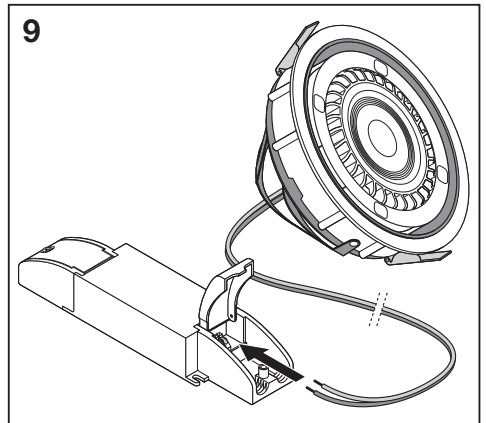
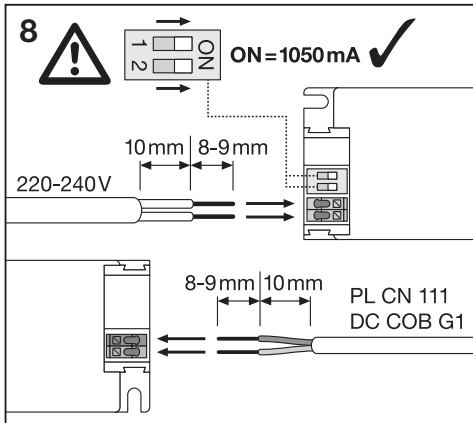
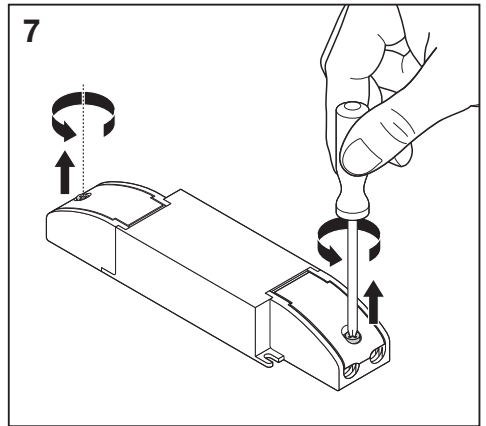
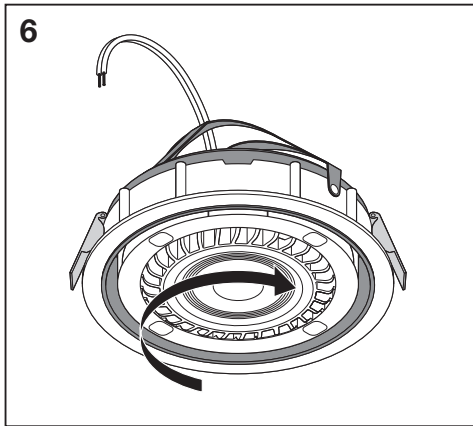
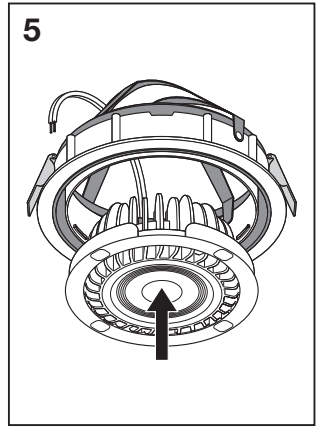
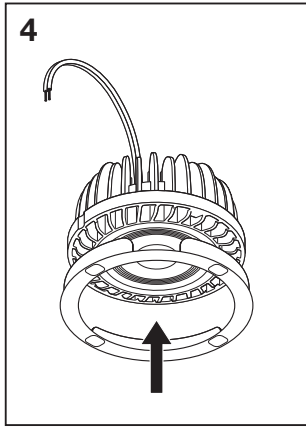
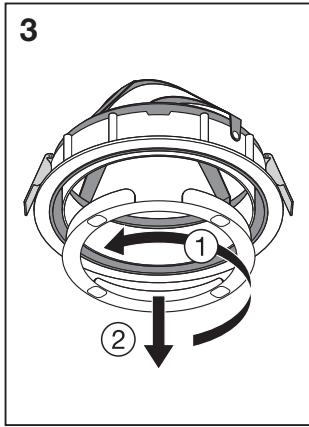


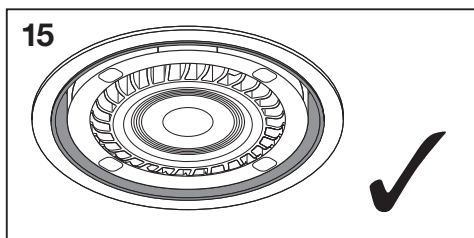
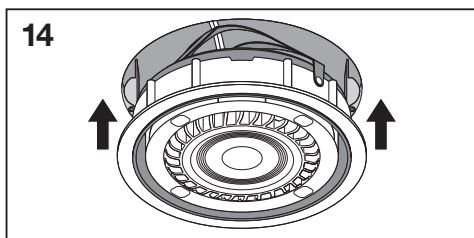
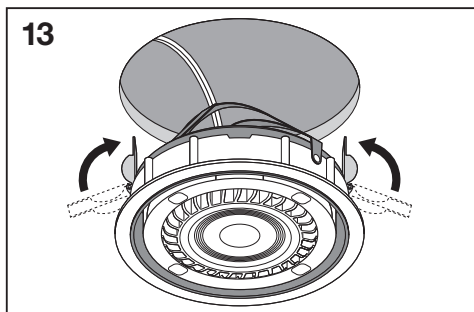
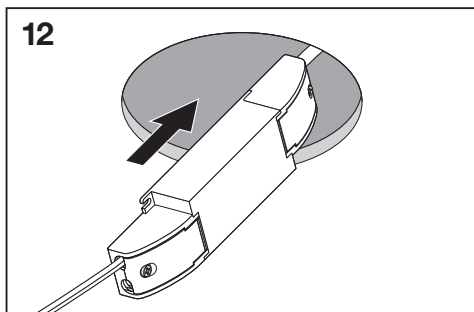
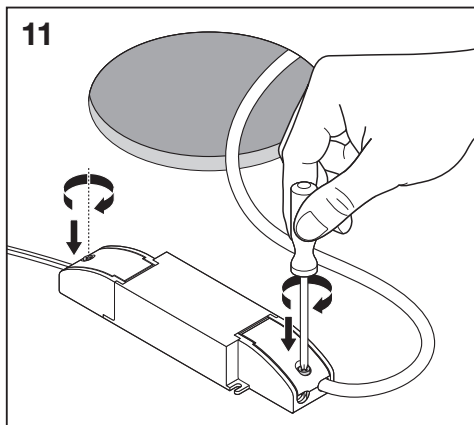
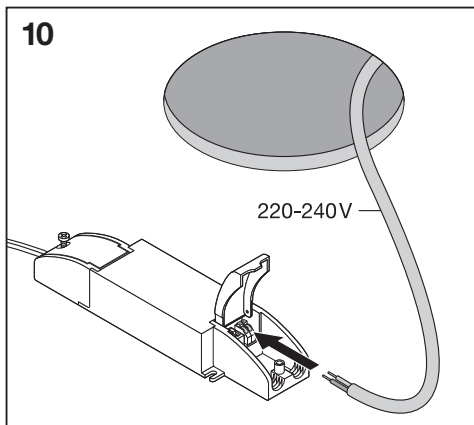
OT FIT 40/220-240/1A0 CS



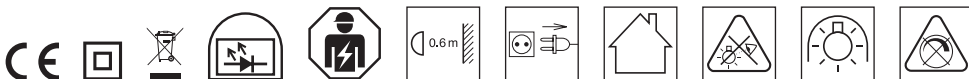
PrevaLED® COIN 111 DC COB G1







⊘ Nicht mit Isoliermaterial bedecken ⊕ Do not cover by insulating material ⊕ Ne pas recouvrir de matériel isolant
 ⊘ Non coprire con materiale isolante ⊕ No cubrir con material aislante ⊕ Não cobrir com material isolador ⊕ Μη
 καλύπτετε με μονωτικό υλικό ⊕ Niet bedekken door isolatiemateriaal ⊕ Får ej övertäckas med isoleringsmaterial
 ⊕ Älä peittää eristävällä materiaalilla ⊕ Må ikke dekkes med isolasjonsmaterieill ⊕ Tildæk ikke med isolerende
 materiale ⊕ Nezakrývate izolačnými materiály ⊕ Не покрывать изоляционным материалом ⊕ Oқшаулау
 материалымен жаппаңыз ⊕ Ne takarja le szigetelőanyaggal ⊕ Nie przykrywać materiałem izolacyjnym
 ⊕ Nepokrývate izolačným materiálom ⊕ Ne prekrijte z izolirnim materialom ⊕ Yalıtım malzemesi ile kaplamayın
 ⊕ Ne prekrivajte materijalom za izolaciju ⊕ Nu acoperiți cu material izolatant ⊕ Не покривайт с изолирацц материал
 ⊕ Āra kata soojust isoleerivate materjalidega ⊕ Neuzdengti izolacinėmis medžiagomis ⊕ Nepārklārt ar izolācijas
 materiālu ⊕ Ne prekrivati izolacionim materijalom ⊕ Не закрывайте изолюющим материалом



www.osram.com/prevalled

C10449057
G15048387
06.08.18

OSRAM GmbH
Berliner Allee 65
86153 Augsburg, Germany
www.osram.com