



# MASTER CityWhite CDO-ET



## MASTER CityWhite CDO-ET Plus 100W/828 E40

Ceramiczna lampa metalohalogenkowa z mleczną owalną zewnętrzną bańką, do zastosowań na otwartym terenie, emitująca przyjemne białe światło

### Wskazówki bezpieczeństwa i ostrzeżenia

- Używać tylko w całkowicie zabudowanych oprawach oświetleniowych, nawet podczas testowania (IEC 61167, IEC 62035, IEC 60598)
- Konstrukcja oprawy oświetleniowej musi zatrzymać gorące elementy w razie pęknięcia lampy
- Lampy mogą współpracować z elektronicznymi lub elektromagnetycznymi statecznikami
- Statecznik musi odłączać lampę, gdy ulegnie wypaleniu (IEC 61167, IEC 62035)
- Ponowny zapłon na gorąco może wystąpić do 15 minut
- zatem zalecamy korzystanie z zapłonników T15
- Jest bardzo mało prawdopodobne, by stłuczenie lampy mogło w jakikolwiek sposób zagrażać zdrowiu użytkownika. W przypadku stłuczenia lampy należy wietrzyć pomieszczenie przez mniej więcej 30 minut oraz usunąć odłamki (dobrze jest użyć do tego rękawiczek). Odłamki należy spakować do plastikowej torby i zanieść do punktu recyklingu. Nie stosować odkurzaczy workowych.

### Dane produktu

Informacje ogólne		Współrzędna Chromatyczności X (Nom)		0,447
Podstawa-nasadka	E40	Współrzędna Chromatyczności Y (Nom)		0,4
Pozycja robocza	UNIWERSALNE [Dowolne lub Uniwersalne (U)]	Skorelowana temperatura barwowa (Nom)		2800 K
Wartość referencyjna pomiaru strumienia	Sphere	Skuteczność świetlna (znamionowa) (Nom)		99 lm/W
Trwałość do przygaśnięcia do 50% (Nom)	27 000 h	Wskaźnik oddawania barw (CRI)		87
Dane techniczne oświetlenia		Eksploatacja i połączenie elektryczne		
Kod barwy	828 [CCT of 2800K]	Zużycie energii	95,0 W	
Strumień Świetlny	9 400 lm	Napięcie (Nom)	90 V	
Oznaczenie koloru	barwa ciepło-biała (WW)			

# MASTER CityWhite CDO-ET

## Układy sterowania i ściemnianie

Z możliwością przyciemniania Tak

## Mechanika i korpus

Wykończenie żarówki Szyba powlekana

Kształt bańki B75

Waga netto (szt.) 0,130 kg

## Certyfikaty i zastosowania

Klasa energooszczędności F

Zawartość rtęci (Hg) (Max) 12 mg

Zawartość rtęci (Hg) (Nom) 11,6 mg

Zużycie energii elektrycznej w kWh/1000 h 95 kWh

Numer rejestracji EPREL 473399

Znak CE Tak

## Dane techniczne produktu

Nazwa produktu na zamówieniu MASTER CityWh CDO-ET Plus 100W/828 E40

Pełna nazwa produktu MASTER CityWhite CDO-ET Plus 100W/828 E40

Full EOC 871829115877600

Kod zamówienia 15877600

Materiał Nr (12NC) 928154808835

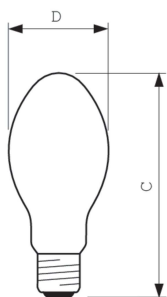
Numerator – Liczba sztuk w opakowaniu 1

EAN/UPC – Produkt/opakowanie 8718291158776

Numerator – Packs per outer box 12

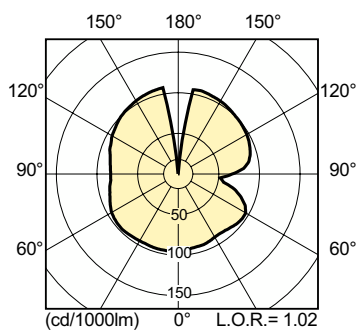
EAN/UPC – Opakowanie 8718291158783

## Rysunki techniczne

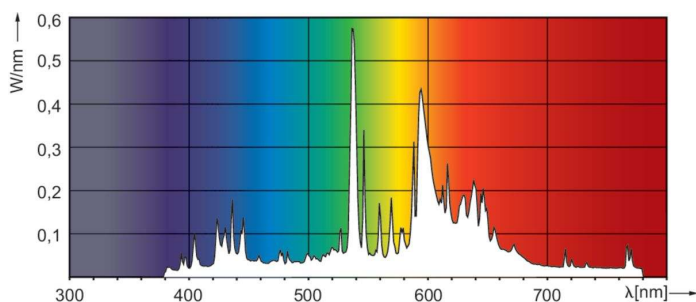


Product	D (max)	C (max)
MASTER CityWh CDO-ET Plus 100W/828 E40	76 mm	186 mm

## Dane fotometryczne



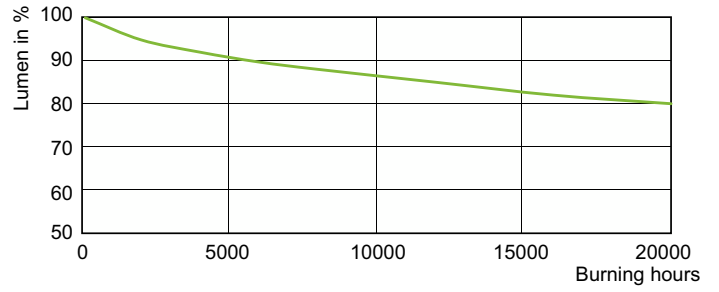
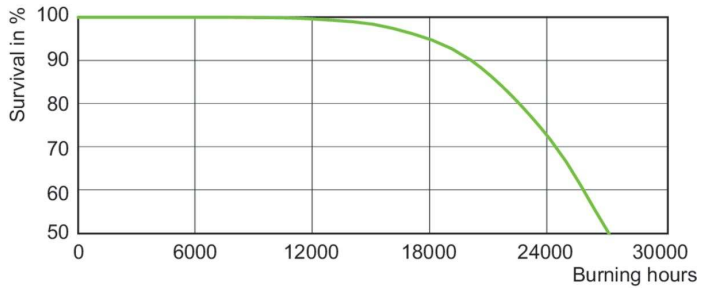
Light Distribution Diagram - MASTER CityWh CDO-ET Plus 100W/828 E40



Spectral Power Distribution Colour - MASTER CityWh CDO-ET Plus 100W/828 E40

# MASTER CityWhite CDO-ET

## Okres eksploatacji



LDLE\_CDO-ET\_0002-Life expectancy diagram

Lumen Maintenance Diagram - MASTER CityWh CDO-ET Plus 100W/828 E40

