

# HID-HeavyDuty BSN semi-parallel SON/CDO/MH/HPI

## BSN 400 L33-TS 230V 50Hz HD3-166

Obudowane, elektromagnetyczne, miedziane/żelazne stateczniki do zastosowania z zewnętrznym zapłonikiem szeregowo-równoległym w lampach CDM, CDO, MH, HPI (Plus) oraz SON

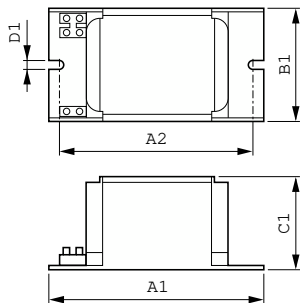
### Dane produktu

Eksploatacja i połączenie elektryczne	
Napięcie wejściowe	230 V
Częstotliwość linii	50 Hz
Częstotliwość wejściowa	50 Hz
Okablowanie	
Rodzaj złącza	Śruba
Mechanika i korpus	
Waga netto (szt.)	4,550 kg
Certyfikaty i zastosowania	
Oznaczenia Certyfikatów	Znak CE Certyfikat ENEC
Znak CE	Tak

Dane techniczne produktu	
Nazwa produktu na zamówieniu	BSN 400 L33-A2-TS 230V 50Hz HD3-166
Pełna nazwa produktu	BSN 400 L33-TS 230V 50Hz HD3-166
Full EOC	871150005976530
Kod zamówienia	05976530
Materiał Nr (12NC)	913700226926
Numerator – Liczba sztuk w opakowaniu	1
EAN/UPC – Produkt/opakowanie	8711500059765
Numerator - Packs per outer box	4
EAN/UPC – Opakowanie	8711500059772

## HID-HeavyDuty BSN semi-parallel SON/CDO/MH/HPI

### Rysunki techniczne



Product	D1	C1	A1	A2	B1
BSN 400 L33-A2-TS 230V 50Hz	6,2 mm	84,0 mm	166,0 mm	147,5 mm	102,0 mm
HD3-166					

