



# HF-REGULATOR II Analog TL-D

## HF-R 258 TL-D EII 220-240V 50/60Hz

Statecznik elektroniczny HFR zmiany natężenia strumienia świetlnego używający protokołu analogowego (1-10 V) do lamp TL-D

### Dane produktu

| Eksploatacja i połączenie elektryczne   |              |
|---|--------------|
| Napięcie wejściowe  | 220 do 240 V |
| Częstotliwość linii   | 50 to 60 Hz  |
| Częstotliwość wejściowa   | 50 do 60 Hz  |
| Prąd upływu (Max)   | 0,5 mA       |
| Szerokość prądu rozruchowego  | 0,40 ms      |
| Szczyt prądu rozruchowego (Max)   | 45 A         |
| Liczba produktów na obwodzie zabezpieczonym 1 wyłącznikiem nadprądowym 16A typu B (Nom) | 12           |

| Okablowanie                      |   |
|----------------------------------|---|
| Złącze wejściowe typu połączenia | Konektor uniwersalny WAGO 251 [Do kablowania ręcznego i manualnego (ALF i ADS)] |
| Złącze wyjściowe typu połączenia | Konektor uniwersalny WAGO 251 [Do kablowania ręcznego i manualnego (ALF i ADS)] |

| Układy sterowania i ściemnianie |       |
|---------------------------------|-------|
| Interfejs sterownika            | 1-10V |

| Mechanika i korpus  |   |
|---------------------|---|
| Obudowa             | L 360x30x21                             |
| Kod stopnia ochrony | IP20 [Ochrona przed dotknięciem palcem] |
| Waga netto (szt.)   | 0,325 kg                                |

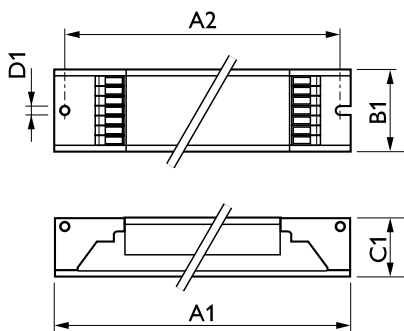
| Certyfikaty i zastosowania          |  |
|-------------------------------------|--|
| Wskaźnik efektywności energetycznej | A1 BAT                                     |
| Norma bezpieczeństwa                | IEC 61347-2-3                              |
| Norma środowiskowa                  | ISO 14001                                  |
| Oznaczenia Certyfikatów             | Znak CE Certyfikat ENEC Certyfikat VDE-EMV |
| Znak CE                             | Tak  |
| Zakres temperatury otoczenia        | Od 10°C do 50°C                            |

| Dane techniczne produktu              |                                    |
|---------------------------------------|------------------------------------|
| Nazwa produktu na zamówieniu          | HF-R 258 TL-D EII 220-240V 50/60Hz |
| Pełna nazwa produktu                  | HF-R 258 TL-D EII 220-240V 50/60Hz |
| Full EOC                              | 871150091019630                    |
| Kod zamówienia                        | 91019630                           |
| Materiał Nr (12NC)                    | 913700609566                       |
| Numerator – Liczba sztuk w opakowaniu | 1                                  |
| EAN/UPC – Produkt/opakowanie          | 8711500910196                      |

## HF-REGULATOR II Analog TL-D

|                                 |               |
|---------------------------------|---------------|
| Numerator - Packs per outer box | 12            |
| EAN/UPC - Opakowanie            | 8711500910202 |

### Rysunki techniczne



| Product                            | D1     | C1    | A1     | A2     | B1    |
|------------------------------------|--------|-------|--------|--------|-------|
| HF-R 258 TL-D EII 220-240V 50/60Hz | 4,2 mm | 22 mm | 360 mm | 350 mm | 30 mm |

