



# Vaya Linear MP

## BCP425 50 3000 L1210 CE

Vaya Linear MP to solidna i opłacalna oprawa liniowa LED zaprojektowana do jednobarwnych jak również barwnych dynamicznych efektów świetlnych. Oferuje szerokie lub eliptyczne kształty wiązki świetlnej. Vaya Linear MP to idealne rozwiązanie do oświetlenia ścian z oddali jak i z bliska. Zintegrowane zasilanie i ujednolicone złączki zasilające i sterujące ułatwiają znacząco instalację, czyniąc ją prostą i niezawodną.

### Dane produktu

Informacje podstawowe	
Kod rodziny źródła światła	LED-HB [ LED High Brightness]
Kąt rozsytu źródła światła	50 °
barwa źródła światła	barwa biała neutralna
Źródło światła wymienne	brak
Zawiera zasilacz	tak
Klosz/soczewki	GC [ przezroczyste szkło]
Znak CE	CE
Oznaczenie UL	brak
Oznaczenie CQC	brak
Trwałość do 70% strumienia początkowego	60000 h
Oznaczenie PSE	PSE
Eksploatacja i połączenie elektryczne	
Napięcie wejściowe	100-277 V
Częstotliwość wejściowa	50 do 60 Hz
Sterowniki i zmiana natężenia strumienia świetlnego	
Funkcja ściemniania	tak

Mechanika i korpus	
Materiał obudowy	Aluminium tłoczone
Materiał optyki	G
Materiał pokrywy optycznej/soczewki	Szkło hartowane
Klosz/soczewki	FT
Wykończenie klosza/soczewki	Przezroczyste
Długość	1210 mm
Kolor	DGR
Certyfikaty i zastosowania	
Kod klasy szczelności IP	IP66 [ Zabezpieczone przed przenikaniem kurzu, odporne na strumień wody]
Kod mechanicznej odporności na uderzenia	IK06 [ IK06]
Norma związana z drganiami	Complies with ANSI C136.31 Complies with ANSI C136.31
Wydajność początkowa (zgodna z normami IEC)	
Początkowy strumień świetlny	3392 lm
Początkowa sprawność oprawy LED	57,9 lm/W

## Vaya Linear MP

Początkowy skorelowana Temperatura barwowa	3000 K
Początkowy Współczynnik oddawania barw	78
Początkowa moc pobierana	60 W

### Wydajność wraz z upływem czasu (zgodna z normami IEC)

Lumen Maintenance 70% at 25°C Calculated	100000
Lumen Maintenance 70% at 25°C Reported	60000
Lumen Maintenance 70% at 40°C Calculated	100000
Lumen Maintenance 70% at 40°C Reported	60000
Lumen Maintenance 80% at 25°C Reported	60000
Lumen Maintenance 80% at 40°C Calculated	100000
Lumen Maintenance 80% at 40°C Reported	60000
Lumen Maintenance 80% at 50°C Calculated	100000
Lumen Maintenance 90% at 25°C Calculated	62000
Lumen Maintenance 90% at 25°C Reported	60000
Lumen Maintenance 90% at 40°C Calculated	62000
Lumen Maintenance 90% at 40°C Reported	60000

### Warunki dotyczące zastosowań

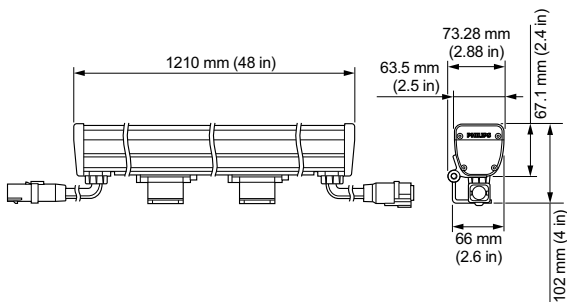
Zakres temperatury otoczenia	-40 aż +40 °C
------------------------------	---------------

### Dane techniczne produktu

Pełny kod produktu	871829162569899
Nazwa produktu na zamówieniu	BCP425 50 3000 L1210 CE
EAN/UPC - Produkt	8718291625698
Kod zamówienia	62569899
Numerator - Liczba sztuk w opakowaniu paczce	1
Numerator - Liczba paczek w opakowaniu zewnętrznym	4
Materiał Nr (12NC)	912400130119
Waga netto (szt.)	3,760 kg

IK06

## Rysunki techniczne



Vaya

