



Vaya Linear MP

BCP425 10x50 4000 L310 CE

Vaya Linear MP to solidna i opłacalna oprawa liniowa LED zaprojektowana do jednobarwnych jak również barwnych dynamicznych efektów świetlnych. Oferuje szerokie lub eliptyczne kształty wiązki świetlnej. Vaya Linear MP to idealne rozwiązanie do oświetlenia ścian z oddali jak i z bliska. Zintegrowane zasilanie i ujednolicone złączki zasilające i sterujące ułatwiają znacząco instalację, czyniąc ją prostą i niezawodną.

Dane produktu

Informacje podstawowe	
Kod rodziny źródła światła	LED-HB [LED High Brightness]
Kąt rozsytu źródła światła	10 x 50 °
barwa źródła światła	barwa chłodno-biała
Źródło światła wymienne	brak
Zawiera zasilacz	tak
Klosz/soczewki	GC [przezroczyste szkło]
Znak CE	CE
Oznaczenie UL	brak
Oznaczenie CQC	brak
Trwałość do 70% strumienia początkowego	60000 h
Oznaczenie PSE	PSE
Eksploatacja i połączenie elektryczne	
Napięcie wejściowe	100-277 V
Częstotliwość wejściowa	50 do 60 Hz
Sterowniki i zmiana natężenia strumienia świetlnego	
Funkcja ściemniania	tak

Mechanika i korpus	
Materiał obudowy	Aluminium tłoczone
Materiał optyki	G
Materiał pokrywy optycznej/soczewki	Szkło hartowane
Klosz/soczewki	FT
Wykończenie klosza/soczewki	Przezroczyste
Długość	310 mm
Kolor	DGR

Certyfikaty i zastosowania	
Kod klasy szczelności IP	IP66 [Zabezpieczone przed przenikaniem kurzu, odporne na strumień wody]
Kod mechanicznej odporności na uderzenia	IK06 [IK06]
Norma związana z drganiami	Complies with ANSI C136.31
	Complies with ANSI C136.31

Wydajność początkowa (zgodna z normami IEC)	
Początkowy strumień świetlny	844 lm
Początkowy strumień świetlny	844 lm
Początkowa sprawność oprawy LED	59 lm/W

Vaya Linear MP

Początkowy skorelowana Temperatura barwowa	4000 K
Początkowy Współczynnik oddawania barw	83
Początkowa moc pobierana	18 W

Wydajność wraz z upływem czasu (zgodna z normami IEC)

Lumen Maintenance 70% at 25°C Calculated	100000
Lumen Maintenance 70% at 25°C Reported	60000
Lumen Maintenance 70% at 40°C Calculated	100000
Lumen Maintenance 70% at 40°C Reported	60000
Lumen Maintenance 80% at 25°C Reported	60000
Lumen Maintenance 80% at 40°C Calculated	100000
Lumen Maintenance 80% at 40°C Reported	60000
Lumen Maintenance 80% at 50°C Calculated	100000
Lumen Maintenance 90% at 25°C Calculated	62000
Lumen Maintenance 90% at 25°C Reported	60000
Lumen Maintenance 90% at 40°C Calculated	62000
Lumen Maintenance 90% at 40°C Reported	60000

Warunki dotyczące zastosowań

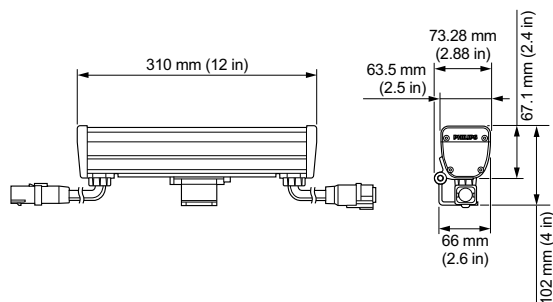
Zakres temperatury otoczenia	-40 aż +40 °C
------------------------------	---------------

Dane techniczne produktu

Pełny kod produktu	871829162572899
Nazwa produktu na zamówieniu	BCP425 10x50 4000 L310 CE
EAN/UPC - Produkt	8718291625728
Kod zamówienia	62572899
Numerator - Liczba sztuk w opakowaniu paczce	1
Numerator - Liczba paczek w opakowaniu zewnętrznym	4
Materiał Nr (12NC)	912400130122
Waga netto (szt.)	1,360 kg

IK06

Rysunki techniczne



Vaya

