



# MASTER LEDspot LV AR111

## MAS LEDspotLV D 11-50W 927 AR111 40D

LEDowe źródło światła. Bezpośredni zamiennik źródeł halogenowych typu 111 dostępny w wersjach o różnym kącie rozsyłu światła. Opatentowana technologia zasilacza pozwala na szeroką kompatybilność z dostępnymi na rynku transformatorami elektronicznymi i elektromagnetycznymi do halogenów.

### Dane produktu

| Informacje ogólne        |            |
|--------------------------|------------|
| Trzonek                  | G53 [ G53] |
| Zgodność z normą UE RoHS | Tak        |
| Trwałość nominalna (Nom) | 40000 h    |
| Cykl załączania          | 50000X     |
| Dane techniczne          | 11-50W     |

| Dane techniczne oświetlenia  |                  |
|--|------------------|
| Kod barwy  | 927              |
| Kąt rozsyłu światła (Nom)  | 40 °             |
| Strumień świetlny (Nom)  | 550 lm           |
| Światłość (Nom)  | 1100 cd          |
| Oznaczenie koloru  | cieptobiała (WW) |
| Skorelowana temperatura barwowa (Nom)  | 2700 K           |
| Skuteczność świetlna (znamionowa) (Nom)  | 50,00 lm/W       |
| Spójność kolorów   | <3               |
| Wskaźnik oddawania barw (Nom)  | 90               |
| Współczynnik zachowania strumienia świetlnego na zakończenie nominalnego okresu eksploatacji (Nom) | 70 %             |

|   |        |
|---|--------|
| Strumień świetlny w stożku 90° (znamionowy) | 550 lm |
|---|--------|

| Eksploatacja i połączenie elektryczne |         |
|---------------------------------------|---------|
| Częstotliwość wejściowa               | - Hz    |
| Power (Rated) (Nom)                   | 11 W    |
| Prąd lampy (Nom)                      | 1300 mA |
| Równoważna moc w watach               | 50 W    |
| Czas uruchomienia (Nom)               | 0,5 s   |
| Czas rozgrzewania lampy do 60% (Nom)  | 0,5 s   |
| Współczynnik mocy (Nom)               | 0,7     |
| Napięcie (Nom)                        | 12 V    |

| Temperatura                          |       |
|--------------------------------------|-------|
| Maksymalna temperatura obudowy (Nom) | 70 °C |

| Sterowanie i ściemnianie |     |
|--------------------------|-----|
| Ściemnialna              | tak |

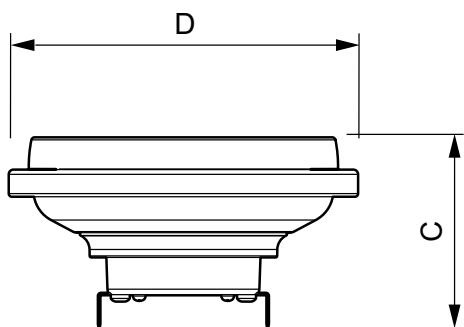
| Zatwierdzenie i Aplikacja                 |   |
|---|---|
| Etykieta Efektywności Energetycznej (EEL) | A |

# MASTER LEDspot LV AR111

|   |                                      |
|---|--------------------------------------|
| Odpowiednie do oświetlania akcentującego  | tak                                  |
| Zużycie energii elektrycznej w kWh/1000 h | 13 kWh                               |
| <b>Dane produktu</b>                      |                                      |
| Pełny kod produktu                        | 871869651492400                      |
| Nazwa produktu na zamówieniu              | MAS LEDspotLV D 11-50W 927 AR111 40D |
| EAN/UPC-produkt                           | 8718696514924                        |

|  |              |
|--|--------------|
| Kod zamówienia                                     | 51492400     |
| Numerator SAP – Liczba sztuk w opakowaniu          | 1            |
| Numerator – Liczba paczek w opakowaniu zewnętrznym | 6            |
| Materiał Nr. (12NC)                                | 929001170002 |
| Waga netto (szt.) SAP                              | 0,160 kg     |

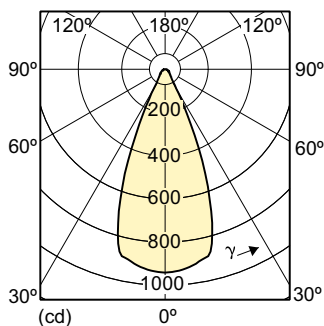
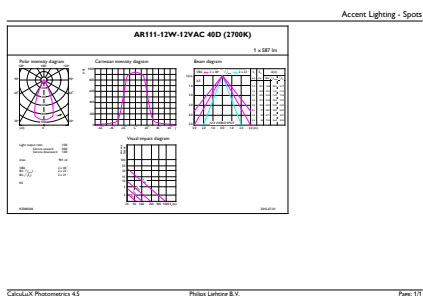
## Rysunki techniczne



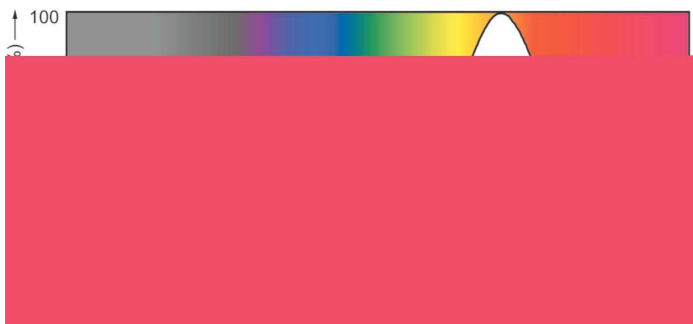
LED D 11-50W 927 AR111 40D

**Product**  
MAS LEDspotLV D 11-50W 927 AR111 40D

## Dane fotometryczne

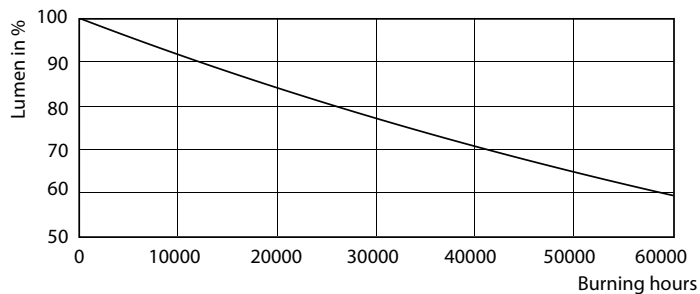
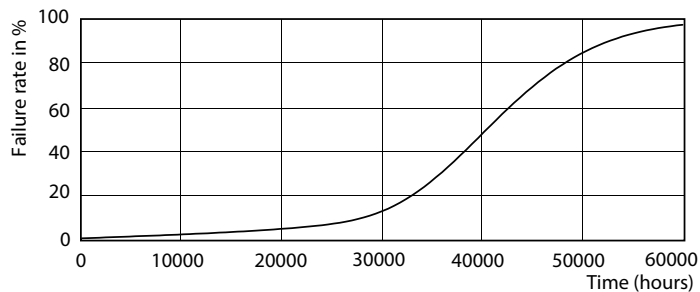


MASTER LEDspot LV AR111 50W G53 927 40D



# MASTER LEDspot LV AR111

## Okres eksploatacji



MASTER LEDspotLV AR111 75W G53 940 40D

MASTER LEDspotLV AR111 75W G53 940 40D

