



# MASTER LEDspot LV AR111

## MAS LEDspotLV D 15-75W 930 AR111 40D

LEDowe źródło światła. Bezpośredni zamiennik źródeł halogenowych typu 111 dostępny w wersjach o różnym kącie rozsyłu światła. Opatentowana technologia zasilacza pozwala na szeroką kompatybilność z dostępnymi na rynku transformatorem elektronicznymi i elektromagnetycznymi do halogenów.

### Dane produktu

Informacje ogólne	
Trzonek	G53 [ G53]
Zgodność z normą UE RoHS	Tak
Trwałość nominalna (Nom)	40000 h
Cykl załączania	50000X
Dane techniczne	15-75W

Dane techniczne oświetlenia	
Kod barwy	930 [ Tb 3000K]
Kąt rozsyłu światła (Nom)	40 °
Strumień świetlny (Nom)	810 lm
Światłość (Nom)	1450 cd
Oznaczenie koloru	biała (WH)
Skorelowana temperatura barwowa (Nom)	3000 K
Skuteczność świetlna (znamionowa) (Nom)	54,00 lm/W
Spójność kolorów	<3
Wskaźnik oddawania barw (Nom)	90
Współczynnik zachowania strumienia światelnego na zakończenie nominalnego okresu eksploatacji (Nom)	70 %

Strumień świetlny w stożku 90° (znamionowy)	810 lm
---	--------

Eksploatacja i połączenie elektryczne	
Częstotliwość wejściowa	- Hz
Power (Rated) (Nom)	15 W
Prąd lampy (Nom)	1800 mA
Równoważna moc w watach	75 W
Czas uruchomienia (Nom)	0,5 s
Czas rozgrzewania lampy do 60% (Nom)	0.5 s
Współczynnik mocy (Nom)	0.7
Napięcie (Nom)	12 V

Temperatura	
Maksymalna temperatura obudowy (Nom)	74 °C

Sterowanie i ściemnianie	
Ściemnialna	tak

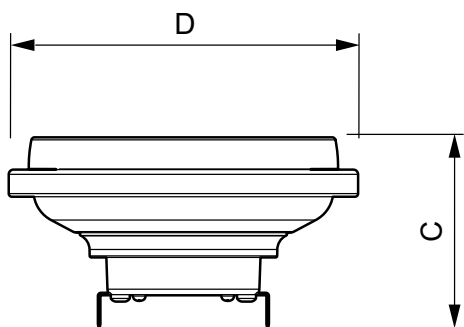
Zatwierdzenie i Aplikacja	
Etykieta Efektywności Energetycznej (EEL)	A

# MASTER LEDspot LV AR111

Odpowiednie do oświetlania akcentującego	tak
Zużycie energii elektrycznej w kWh/1000 h	17 kWh
<b>Dane produktu</b>	
Pełny kod produktu	871869651502000
Nazwa produktu na zamówieniu	MAS LEDspotLV D 15-75W 930 AR111 40D
EAN/UPC-produkt	8718696515020

Kod zamówienia	51502000
Numerator SAP – Liczba sztuk w opakowaniu	1
Numerator – Liczba paczek w opakowaniu zewnętrznym	6
Materiał Nr. (12NC)	929001170502
Waga netto (szt.) SAP	0,160 kg

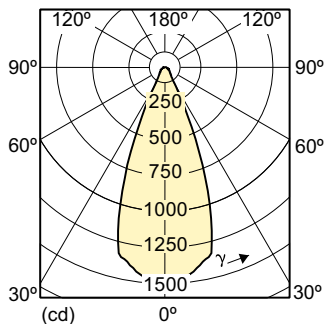
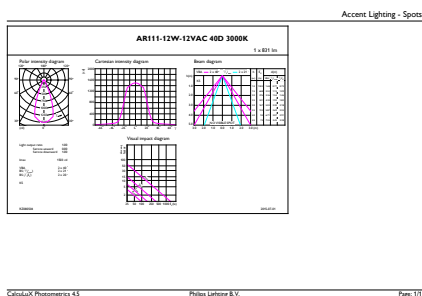
## Rysunki techniczne



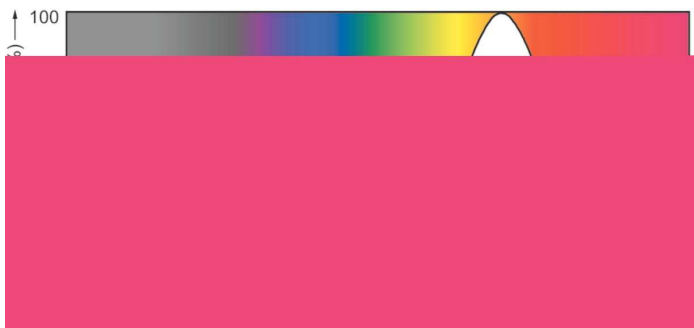
LED D 15-75W 930 AR111 40D

**Product**  
MAS LEDspotLV D 15-75W 930 AR111 40D

## Dane fotometryczne



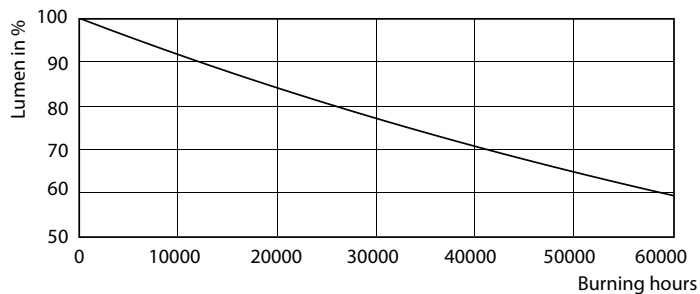
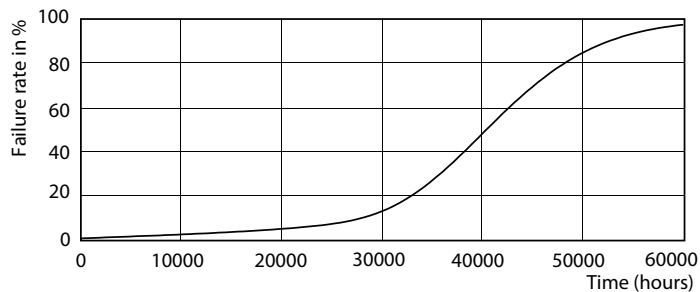
MASTER LEDspot LV AR111 75W G53 930 40D



SDPO\_LEDspotL\_0028-Spectral Power distribution

# MASTER LEDspot LV AR111

## Okres eksploatacji



MASTER LEDspotLV AR111 75W G53 940 40D

MASTER LEDspotLV AR111 75W G53 940 40D

