



Lineco TMS022

TMS022 1xTL-D18W HFS

TMS022 - 1 sztuka - MASTER TL-D - 18 W - HF Standard

Oprawa TMS022 to funkcjonalna i ekonomiczna belka montażowa do 1 lub 2 świetlówek TL-D. Oferuje wybór dwóch odbłyśników, do oświetlenia symetrycznego i asymetrycznego. Instalacja jest prosta i nie wymaga zastosowania narzędzi. Możliwość zmiany położenia kostki przyłączeniowej umożliwia elastyczne połączenie (wejście kablowe centralnie lub przez zaślepki na końcach). Dostępny jest szeroki asortyment elementów dodatkowych.

Dane produktu

Informacje ogólne	
Liczba źródeł światła	1 [1 sztuka]
Kod rodziny źródła światła	TL-D [MASTER TL-D]
Moc źródła światła	18 W
Kombipack	brak
Układ kompensacyjny	brak
Osprzęt	HFS [HF Standard]
Typ optyki	brak [-]
Oświetlenie awaryjne	brak [-]
Klasa ochrony IEC	Klasa bezpieczeństwa I
Gotowe do instalacji	brak
Test rozżarzonego drutu	Temperatura 650°C, czas 5 s
Oznaczenie palności	F [F]
Wersja lokalna	NO [Norway]
Znak CE	CE
Oznaczenie ENEC	ENEC
Rodzina produktów	TMS022 [TMS022]

Eksploatacja i połączenie elektryczne	
Napięcie wejściowe	230-240 V
Mechanika i korpus	
Konfiguracja obudowy	brak [-]
Odległość od punktu zaczeplenia (Nom)	900 mm
Całkowita długość	1225 mm
Wymiary (wys. x szer. x głęb.)	NaN x NaN x 1225 mm (NaN x NaN x 48.2 in)
Zatwierdzenie i Aplikacja	
Kod klasy szczelności IP	IP20 [Ochrona przed dotknięciem palcem]
Kod mechanicznej odporności na uderzenia	IK02 [IK02]
Warunki dotyczące zastosowań	
Umożliwia przełączanie w trybie losowym	Nie dotyczy

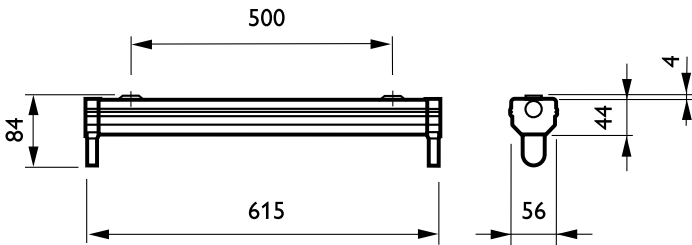
Lineco TMS022

Dane produktu	
Pełny kod produktu	871155911870399
Nazwa produktu na zamówieniu	TMS022 1xTL-D18W HFS
EAN/UPC-produkt	8711559118703
Kod zamówienia	11870399
Numerاتور SAP – Liczba sztuk w opakowaniu	1
Numerاتور – Liczba paczek w opakowaniu zewnętrznym	12

Materiał Nr. (12NC)	910402201603
Waga netto (szt.) SAP	0,645 kg

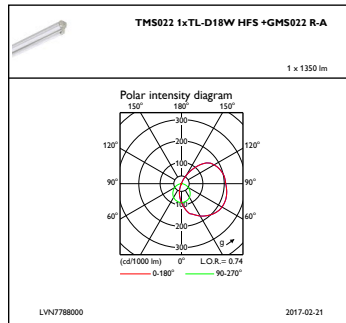
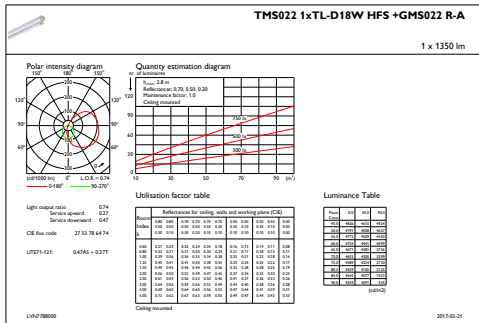


Rysunki techniczne



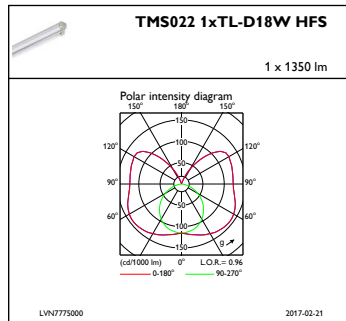
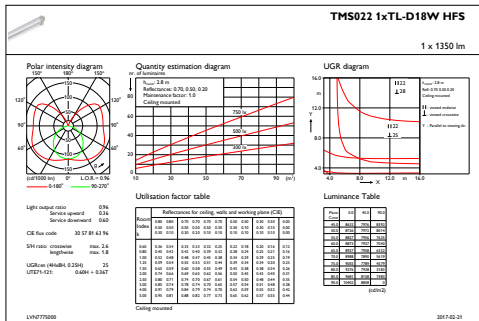
TMS022

Dane fotometryczne



IFGU1_TMS0221xTL-D18WHFS+GMS022R-A

IFPC1_TMS0221xTL-D18WHFS+GMS022R-A



IFGU1_TMS0221xTL-D18WHFS

IFPC1_TMS0221xTL-D18WHFS

