



# Lineco TMS022

## TMS022 1xTL-D36W HFS

TMS022 - 1 sztuka - MASTER TL-D - 36 W - HF Standard

Oprawa TMS022 to funkcjonalna i ekonomiczna belka montażowa do 1 lub 2 świetlówek TL-D. Oferuje wybór dwóch odbłyśników, do oświetlenia symetrycznego i asymetrycznego. Instalacja jest prosta i nie wymaga zastosowania narzędzi. Możliwość zmiany położenia kostki przyłączeniowej umożliwia elastyczne połączenie (wejście kablowe centralnie lub przez zaślepki na końcach). Dostępny jest szeroki asortyment elementów dodatkowych.

### Dane produktu

Informacje ogólne	
Liczba źródeł światła	1 [ 1 sztuka]
Kod rodziny źródła światła	TL-D [ MASTER TL-D]
Moc źródła światła	36 W
Kombipack	brak
Układ kompensacyjny	brak
Osprzęt	HFS [ HF Standard]
Typ optyki	brak [ -]
Oświetlenie awaryjne	brak [ -]
Klasa ochrony IEC	Klasa bezpieczeństwa I
Gotowe do instalacji	brak
Test rozżarzonego drutu	Temperatura 650°C, czas 5 s
Oznaczenie palności	F [ F]
Wersja lokalna	NO [ Norway]
Znak CE	CE
Oznaczenie ENEC	ENEC
Rodzina produktów	TMS022 [ TMS022]

Eksploatacja i połączenie elektryczne	
Napięcie wejściowe	230-240 V
Mechanika i korpus	
Konfiguracja obudowy	brak [ -]
Odległość od punktu zaczeplenia (Nom)	1500 mm
Całkowita długość	1787 mm
Wymiary (wys. x szer. x głęb.)	NaN x NaN x 1787 mm (NaN x NaN x 70.4 in)
Zatwierdzenie i Aplikacja	
Kod klasy szczelności IP	IP20 [ Ochrona przed dotknięciem palcem]
Kod mechanicznej odporności na uderzenia	IK02 [ IK02]
Warunki dotyczące zastosowań	
Umożliwia przełączanie w trybie losowym	Nie dotyczy

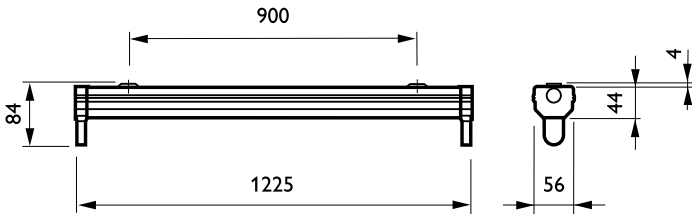
# Lineco TMS022

<b>Dane produktu</b>	
Pełny kod produktu	871155913556499
Nazwa produktu na zamówieniu	TMS022 1xTL-D36W HFS
EAN/UPC-produkt	8711559135564
Kod zamówienia	13556499
Numerators SAP – Liczba sztuk w opakowaniu	1

Numerators – Liczba paczek w opakowaniu zewnętrznym	12
Materiał Nr. (12NC)	910402207403
Waga netto (szt.) SAP	1,077 kg

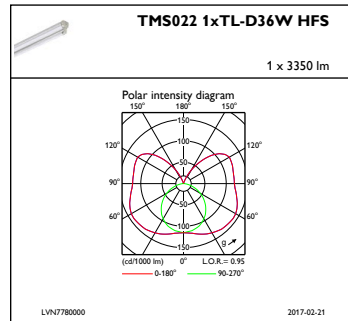
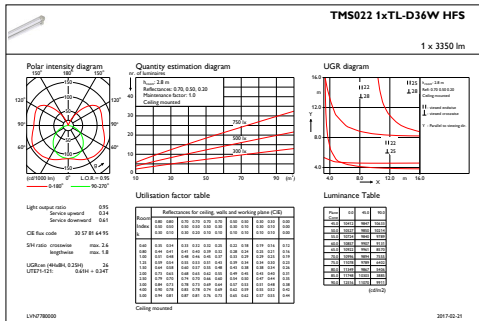


## Rysunki techniczne



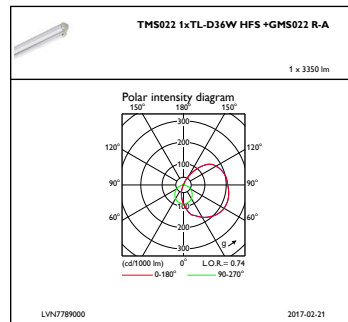
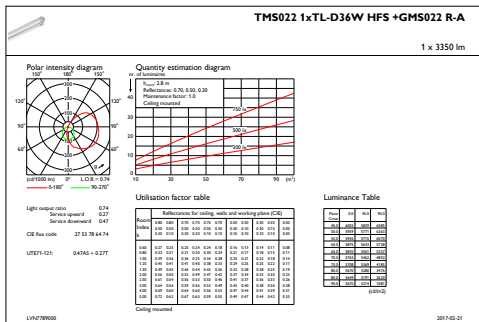
## TMS022

## Dane fotometryczne



## IFGU1\_TMS0221xTL-D36WHFS

## IFPC1\_TMS0221xTL-D36WHFS



## IFGU1\_TMS0221xTL-D36WHFS+GMS022R-A

## IFPC1\_TMS0221xTL-D36WHFS+GMS022R-A

