



# Lineco TMS022

## GMS022 1/2 18 R

odbłyśnik

Oprawa TMS022 to funkcjonalna i ekonomiczna belka montażowa do 1 lub 2 świetlówek TL-D. Oferuje wybór dwóch odbłyśników, do oświetlenia symetrycznego i asymetrycznego. Instalacja jest prosta i nie wymaga zastosowania narzędzi. Możliwość zmiany położenia kostki przyłączeniowej umożliwia elastyczne połączenie (wejście kablowe centralnie lub przez zaślepki na końcach). Dostępny jest szeroki asortyment elementów dodatkowych.

### Dane produktu

| Informacje ogólne     |                       |
|-----------------------|-----------------------|
| Liczba źródeł światła | 1/2 [ 1 lub 2 sztuki] |
| Moc źródła światła    | 18 W                  |
| Odbłyśniki            | R [ odbłyśnik]        |
| Rodzina produktów     | GMS022 [ GMS022]      |

### Mechanika i korpus

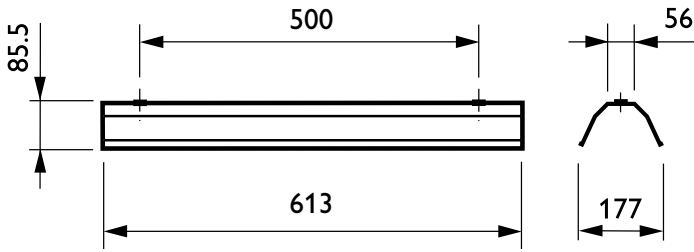
|                                |                                         |
|--------------------------------|-----------------------------------------|
| Wymiary (wys. x szer. x głęb.) | NaN x NaN x NaN mm (NaN x NaN x NaN in) |
|--------------------------------|-----------------------------------------|

### Dane produktu

|                    |                 |
|--------------------|-----------------|
| Pełny kod produktu | 871155920795799 |
|--------------------|-----------------|

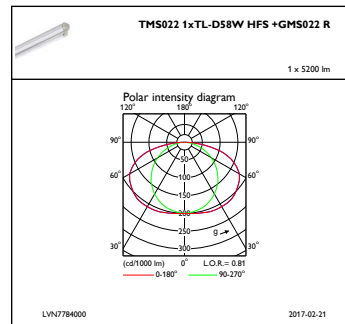
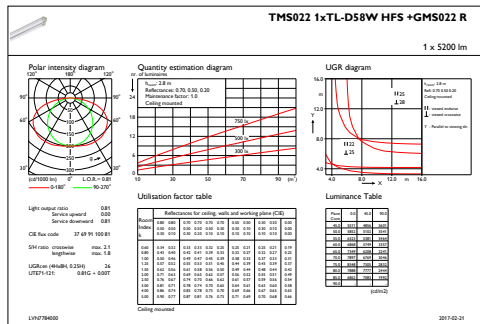
|                                                    |                 |
|----------------------------------------------------|-----------------|
| Nazwa produktu na zamówieniu                       | GMS022 1/2 18 R |
| EAN/UPC-produkt                                    | 8711559207957   |
| Kod zamówienia                                     | 20795799        |
| Numerator SAP – Liczba sztuk w opakowaniu          | 1               |
| Numerator – Liczba paczek w opakowaniu zewnętrznym | 5               |
| Materiał Nr. (12NC)                                | 910400620418    |
| Waga netto (szt.) SAP                              | 0,640 kg        |

Rysunki techniczne



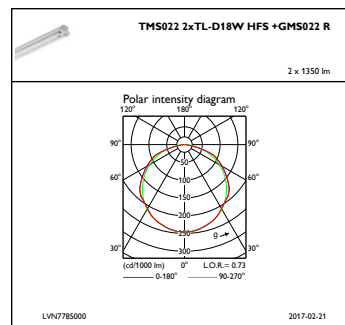
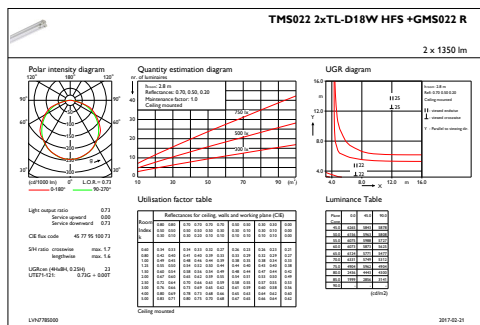
GMS022/028

Dane fotometryczne



IFGU1\_TMS0221xTL-D58WHFS+GMS022R

IFPC1\_TMS0221xTL-D58WHFS+GMS022R



IFGU1\_TMS0222xTL-D18WHFS+GMS022R

IFPC1\_TMS0222xTL-D18WHFS+GMS022R







