



# Lineco TMS022

## GMS022 1 18 R-A

odbłyśnik asymetryczny

Oprawa TMS022 to funkcjonalna i ekonomiczna belka montażowa do 1 lub 2 świetlówek TL-D. Oferuje wybór dwóch odbłyśników, do oświetlenia symetrycznego i asymetrycznego. Instalacja jest prosta i nie wymaga zastosowania narzędzi. Możliwość zmiany położenia kostki przyłączeniowej umożliwia elastyczne połączenie (wejście kablowe centralnie lub przez zaślepki na końcach). Dostępny jest szeroki asortyment elementów dodatkowych.

### Dane produktu

Informacje ogólne	
Liczba źródeł światła	1 [ 1 sztuka]
Moc źródła światła	18 W
Odbłyśniki	R-A [ odbłyśnik asymetryczny]
Rodzina produktów	GMS022 [ GMS022]

### Mechanika i korpus

Wymiary (wys. x szer. x głęb.)	NaN x NaN x NaN mm (NaN x NaN x NaN in)
--------------------------------	---

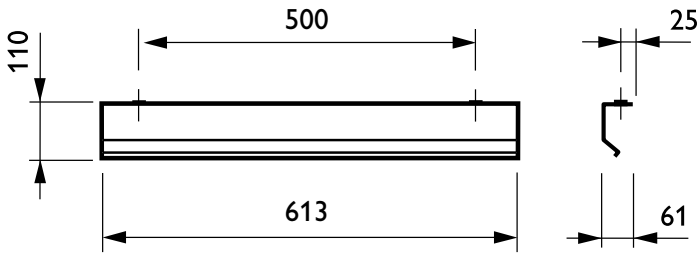
### Dane produktu

Pełny kod produktu	871155920797199
--------------------	-----------------

Nazwa produktu na zamówieniu	GMS022 1 18 R-A
EAN/UPC-produkt	8711559207971
Kod zamówienia	20797199
Numerator SAP – Liczba sztuk w opakowaniu	1
Numerator – Liczba paczek w opakowaniu zewnętrznym	5
Materiał Nr. (12NC)	910400620918
Waga netto (szt.) SAP	0,460 kg

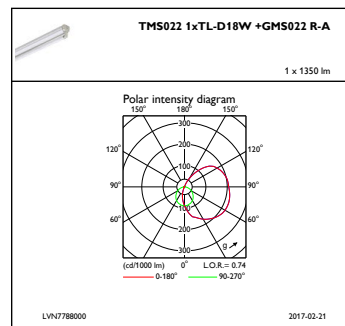
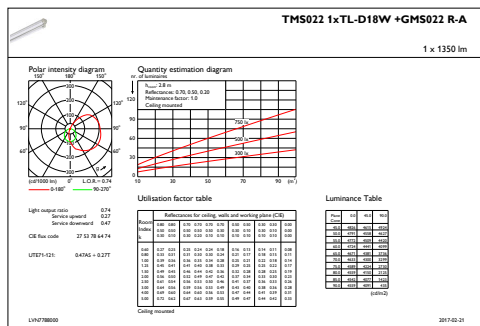
# Lineco TMS022

## Rysunki techniczne



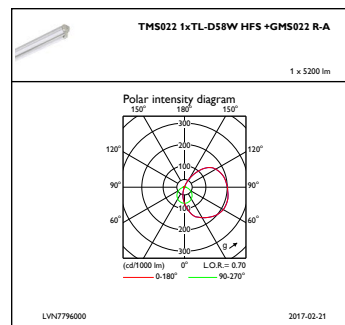
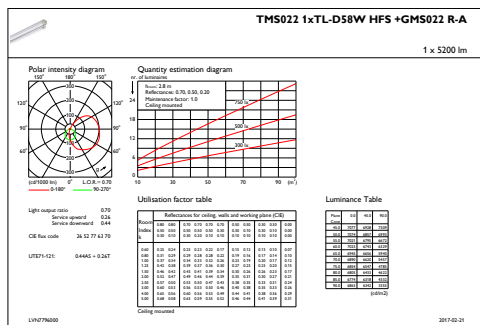
GMS022/028

## Dane fotometryczne



IFGU1\_TMS0221xTL-D18W+GMS022R-A

IFPC1\_TMS0221xTL-D18W+GMS022R-A

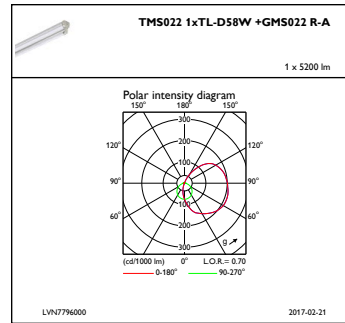
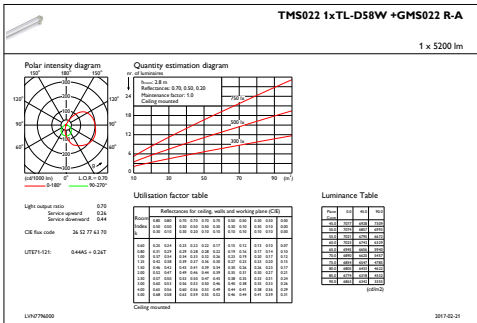


IFGU1\_TMS0221xTL-D58WHFS+GMS022R-A

IFPC1\_TMS0221xTL-D58WHFS+GMS022R-A



Dane fotometryczne



IFGU1\_TMS0221xTL-D58W+GMS022R-A

IFPC1\_TMS0221xTL-D58W+GMS022R-A

