



## EcoStyle

### ST440T LED27S/840 PSU WB WH

EcoStyle track mounting - LED Module, system flux 2700 lm - 840 neutralna biel - jednostka zasilająca - szeroki rozsył - Klasa bezpieczeństwa II - WH

Właściciele sklepów szukają przystępnych cenowo systemów akcentującego oświetlenia LED, w których okres zwrotu z inwestycji byłby bardziej atrakcyjny niż w przypadku konwencjonalnych technologii. Rozwiązanie dla nich to nowe projektory EcoStyle. Dzięki źródłom światła LED i dedykowanemu układowi odbłyśników projektory EcoStyle generują mocne oświetlenie akcentujące o wysokiej jakości, które umożliwia eksponowanie towarów w najlepszym możliwym świetle. Przeznaczone do montażu na szynoprzewodzie 3C oraz Maxos fusion projektory EcoStyle są dostępne z wykonaniu w kolorze czarnym lub białym. Ponadto połączenie wydajnej technologii LED z innowacyjnym radiatorem gwarantuje niezawodne długotrwałe działanie.

#### Dane produktu

Informacje ogólne		Przyłącze elektryczne	
Liczba źródeł światła	1 [ 1 sztuka]	Kabel	brak
Kod rodziny źródła światła	LED27S [ LED Module, system flux 2700 lm]	Klasa ochrony IEC	Klasa bezpieczeństwa II
Kąt rozsyłu źródła światła	120 °	Test rozżarzonego drutu	Temperatura 650°C, czas 5 s
Barwa źródła światła	840 neutralna biel	Oznaczenie palności	F [ F]
Źródło światła wymienne	brak	Znak CE	CE
Liczba jednostek osprzętu	1	Oznaczenie ENEC	ENEC
Zasilacz/moduł zasilający/transfornator	PSU [ jednostka zasilająca]	Okres gwarancji	5 lata
Zawiera zasilacz	tak	Uwagi	* Zgodnie z wytycznymi organizacji Lighting Europe w dokumencie: „Ocena wydajności opraw opartych na diodach LED - styczeń 2018 r.”; statystycznie nie występuje istotna
Typ optyki	WB [ szeroki rozsył]		
Typ pokrywy optycznej/soczewki	ACC [ klosz akrylowy przezroczysty]		
Kąt rozsyłu światła oprawy oświetleniowej	33°		

	różnica wartości utrzymania strumienia dla B50 i na przykład dla B10. Dlatego też mediana wartości okresu użyteczności (B50) reprezentuje również wartość B10.
Stąły strumień świetlny	No
Liczba produktów na obwodzie zabezpieczonym 1 wyłącznikiem nadprądowym 16A typu B	34
Zgodność z normą UE RoHS	Tak
Rodzina produktów	ST440T [ EcoStyle track mounting]

#### Eksplatacja i połączenie elektryczne

Napięcie wejściowe	220-240 V
Częstotliwość wejściowa	50 to 60 Hz
Prąd rozruchowy	18 A
Czas rozruchu	0,25 ms
Współczynnik mocy (Min)	0.95

#### Sterowanie i ściemnianie

Ściemnialna	brak
-------------	------

#### Mechanika i korpus

Materiał korpusu	poliwęglan
Materiał odbłyśnika	Pokryte aluminium i poliwęglanem
Materiał optyki	PC
Materiał pokrywy optycznej/soczewki	polimetakrylan metylu
Materiał mocowania	Poliamid
Wykończenie klosza/soczewki	Przezroczyste
Całkowita długość	230 mm
Całkowita szerokość	112 mm
Całkowita wysokość	194 mm
Kolor	WH
Wymiary (wys. x szer. x głęb.)	194 x 112 x 230 mm (7,6 x 4,4 x 9,1 in)

#### Zatwierdzenie i Aplikacja

Kod klasy szczelności IP	IP20 [ Ochrona przed dotknięciem palcem]
Kod mechanicznej odporności na uderzenia	IK02 [ IK02]

#### Wydajność początkowa (zgodna z normą IEC)

Początkowy strumień świetlny (z oprawy)	2800 lm
Tolerancja strumienia świetlnego	+/-10%
Początkowa skuteczność świetlna oprawy LED	119,14893617021276 lm/W
Znamionowa temperatura barwowa	4000 K
Znamionowy wskaźnik oddawania barw	80
Początkowa Chromatyczność	(0.38, 0.38) SDCM <5
Moc znamionowa	23.5 W
Tolerancja zużycia mocy	+/-10%

#### Wydajność wraz z upływem czasu (zgodna z normami IEC)

Control gear failure rate at median useful life 50000 h	5 %
Lumen maintenance at median useful life* 50000 h	L80

#### Warunki dotyczące zastosowań

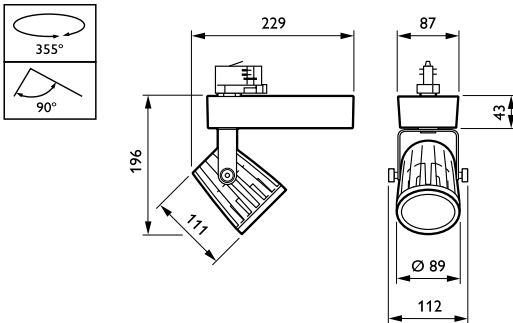
Zakres temperatury otoczenia	0 do +35°C
Temperatura otoczenia do pracy Tq	25 °C
Umożliwia przełączanie w trybie losowym	Brak

#### Dane produktu

Pełny kod produktu	871869625927600
Nazwa produktu na zamówieniu	ST440T LED275/840 PSU WB WH
EAN/UPC-produkt	8718696259276
Kod zamówienia	25927600
Numerator SAP – Liczba sztuk w opakowaniu	1
Numerator – Liczba paczek w opakowaniu zewnętrznym	1
Materiał Nr. (12NC)	910500456858
Waga netto (szt.) SAP	1,460 kg

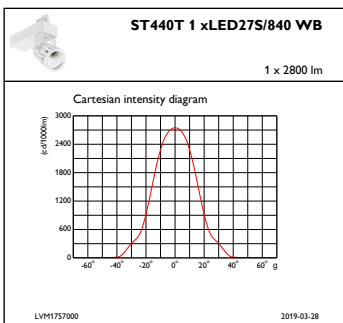


Rysunki techniczne

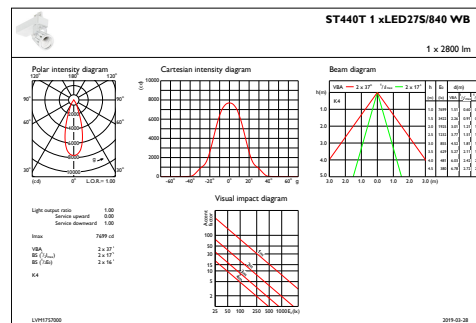


EcoStyle ST440S/ST440T

Dane fotometryczne



IFCC1\_ST440T1xLED27S840WB



IFAS1\_ST440T1xLED27S840WB

