



EcoStyle

ST440T LED39S/840 PSU MB WH

EcoStyle track mounting - LED Module, system flux 3500 lm - 840 neutralna biel - jednostka zasilająca - średni rozsył światłości - Klasa bezpieczeństwa II - WH

Właściciele sklepów szukają przystępnych cenowo systemów akcentującego oświetlenia LED, w których okres zwrotu z inwestycji byłby bardziej atrakcyjny niż w przypadku konwencjonalnych technologii. Rozwiązanie dla nich to nowe projektory EcoStyle. Dzięki źródłom światła LED i dedykowanemu układowi odbłyśników projektory EcoStyle generują mocne oświetlenie akcentujące o wysokiej jakości, które umożliwia eksponowanie towarów w najlepszym możliwym świetle. Przeznaczone do montażu na szynoprzewodzie 3C oraz Maxos fusion projektory EcoStyle są dostępne z wykonaniu w kolorze czarnym lub białym. Ponadto połączenie wydajnej technologii LED z innowacyjnym radiatorem gwarantuje niezawodne długotrwałe działanie.

Dane produktu

| Informacje ogólne | | | |
|---|---|---|--|
| Liczba źródeł światła | 1 [1 sztuka] | Kąt rozsyłu światła oprawy oświetleniowej | 22° |
| Kod rodziny źródła światła | LED35S [LED Module, system flux 3500 lm] | Przyłącze elektryczne | - |
| Kąt rozsyłu źródła światła | 120 ° | Kabel | brak |
| Barwa źródła światła | 840 neutralna biel | Klasa ochrony IEC | Klasa bezpieczeństwa II |
| Źródło światła wymienne | brak | Test rozżarzonego drutu | Temperatura 650°C, czas 5 s |
| Liczba jednostek osprzętu | 1 | Oznaczenie palności | F [F] |
| Zasilacz/moduł zasilający/transformatör | PSU [jednostka zasilająca] | Znak CE | CE |
| Zawiera zasilacz | tak | Oznaczenie ENEC | ENEC |
| Typ optyki | MB [średni rozsył światłości] | Okres gwarancji | 5 lata |
| Typ pokrywy optycznej/soczewki | ACC [klosz akrylowy przezroczysty] | Uwagi | * Zgodnie z wytycznymi organizacji Lighting Europe w dokumencie: „Ocena wydajności |

| | |
|---|--|
| | opraw opartych na diodach LED - styczeń 2018 r.": statystycznie nie występuje istotna różnica wartości utrzymania strumienia dla B50 i na przykład dla B10. Dlatego też mediana wartości okresu użyteczności (B50) reprezentuje również wartość B10. |
| Stały strumień świetlny | No |
| Liczba produktów na obwodzie zabezpieczonym 1 wyłącznikiem nadprądowym 16A typu B | 34 |
| Zgodność z normą UE RoHS | Tak |
| Rodzina produktów | ST440T [EcoStyle track mounting] |

Eksploatacja i połączenie elektryczne

| | |
|-------------------------|-------------|
| Napięcie wejściowe | 220-240 V |
| Częstotliwość wejściowa | 50 to 60 Hz |
| Prąd rozruchowy | 18 A |
| Czas rozruchu | 0,25 ms |
| Współczynnik mocy (Min) | 0,95 |

Sterowanie i ściemnianie

| | |
|-------------|------|
| Ściemnialna | brak |
|-------------|------|

Mechanika i korpus

| | |
|-------------------------------------|---|
| Materiał korpusu | poliwęglan |
| Materiał odbłyśnika | Pokryte aluminium i poliwęglanem |
| Materiał optyki | PC |
| Materiał pokrywy optycznej/soczewki | polimetakrylan metylu |
| Materiał mocowania | Poliamid |
| Wykończenie klosza/soczewki | Przezroczyste |
| Całkowita długość | 230 mm |
| Całkowita szerokość | 112 mm |
| Całkowita wysokość | 194 mm |
| Kolor | WH |
| Wymiary (wys. x szer. x głęb.) | 194 x 112 x 230 mm (7.6 x 4.4 x 9.1 in) |

Zatwierdzenie i Aplikacja

| | |
|--|--|
| Kod klasy szczelności IP | IP20 [Ochrona przed dotknięciem palcem] |
| Kod mechanicznej odporności na uderzenia | IK02 [IK02] |

Wydajność początkowa (zgodna z normą IEC)

| | |
|--|-------------------------|
| Początkowy strumień świetlny (z oprawy) | 3800 lm |
| Tolerancja strumienia świetlnego | +/-10% |
| Początkowa skuteczność świetlna oprawy LED | 120,63492063492063 lm/W |
| Znamionowa temperatura barwowa | 4000 K |
| Znamionowy wskaźnik oddawania barw | 80 |
| Początkowa Chromatyczność | (0.38, 0.38) SDCM <5 |
| Moc znamionowa | 31.5 W |
| Tolerancja zużycia mocy | +/-10% |

Wydajność wraz z upływem czasu (zgodna z normami IEC)

| | |
|---|-----|
| Control gear failure rate at median useful life 50000 h | 5 % |
| Lumen maintenance at median useful life* 50000 h | L80 |

Warunki dotyczące zastosowań

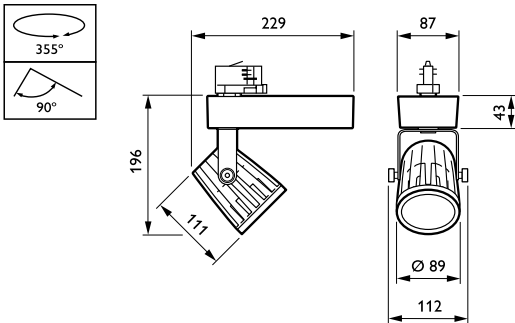
| | |
|---|------------|
| Zakres temperatury otoczenia | 0 do +35°C |
| Temperatura otoczenia do pracy Tq | 25 °C |
| Umożliwia przełączanie w trybie losowym | Brak |

Dane produktu

| | |
|--|-----------------------------|
| Pełny kod produktu | 871869625935100 |
| Nazwa produktu na zamówieniu | ST440T LED39S/840 PSU MB WH |
| EAN/UPC-produkt | 8718696259351 |
| Kod zamówienia | 25935100 |
| Numerator SAP – Liczba sztuk w opakowaniu | 1 |
| Numerator – Liczba paczek w opakowaniu zewnętrznym | 1 |
| Materiał Nr. (12NC) | 910500456866 |
| Waga netto (szt.) SAP | 1,460 kg |

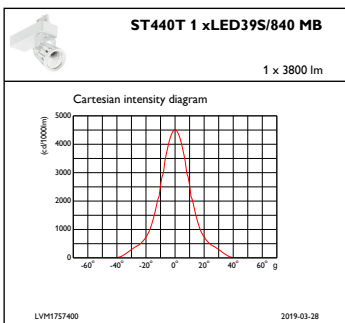


Rysunki techniczne

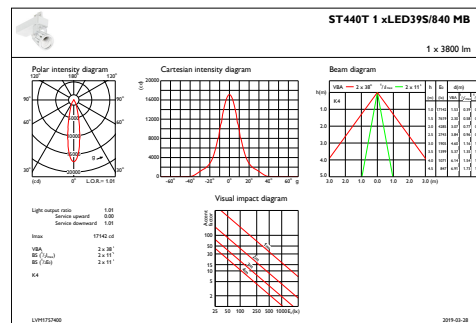


EcoStyle ST440S/ST440T

Dane fotometryczne



IFCC1_ST440T1xLED39S840MB



IFAS1_ST440T1xLED39S840MB

