



EcoStyle

ST440T LED39S/830 PSU WB WH

EcoStyle track mounting - LED Module, system flux 3500 lm - 830 barwa ciepło-biała - jednostka zasilająca - szeroki rozsył - Klasa bezpieczeństwa II - WH

Właściciele sklepów szukają przystępnych cenowo systemów akcentującego oświetlenia LED, w których okres zwrotu z inwestycji byłby bardziej atrakcyjny niż w przypadku konwencjonalnych technologii. Rozwiązanie dla nich to nowe projektory EcoStyle. Dzięki źródłom światła LED i dedykowanemu układowi odbłyśników projektory EcoStyle generują mocne oświetlenie akcentujące o wysokiej jakości, które umożliwia eksponowanie towarów w najlepszym możliwym świetle. Przeznaczone do montażu na szynoprzewodzie 3C oraz Maxos fusion projektory EcoStyle są dostępne z wykonaniu w kolorze czarnym lub białym. Ponadto połączenie wydajnej technologii LED z innowacyjnym radiatorem gwarantuje niezawodne długotrwałe działanie.

Dane produktu

Informacje ogólne			
Liczba źródeł światła	1 [1 sztuka]	Kąt rozsyłu światła oprawy oświetleniowej	34°
Kod rodziny źródła światła	LED35S [LED Module, system flux 3500 lm]	Przyłącze elektryczne	-
Kąt rozsyłu źródła światła	120 °	Kabel	brak
Barwa źródła światła	830 barwa ciepło-biała	Klasa ochrony IEC	Klasa bezpieczeństwa II
Źródło światła wymienne	brak	Test rozżarzonego drutu	Temperatura 650°C, czas 5 s
Liczba jednostek osprzętu	1	Oznaczenie palności	F [F]
Zasilacz/moduł zasilający/transformatork	PSU [jednostka zasilająca]	Znak CE	CE
Zawiera zasilacz	tak	Oznaczenie ENEC	ENEC
Typ optyki	WB [szeroki rozsył]	Okres gwarancji	5 lata
Typ pokrywy optycznej/soczewki	ACC [klosz akrylowy przezroczysty]	Uwagi	* Zgodnie z wytycznymi organizacji Lighting Europe w dokumencie: „Ocena wydajności

	opraw opartych na diodach LED - styczeń 2018 r.": statystycznie nie występuje istotna różnica wartości utrzymania strumienia dla B50 i na przykład dla B10. Dlatego też mediana wartości okresu użyteczności (B50) reprezentuje również wartość B10.
Stały strumień świetlny	No
Liczba produktów na obwodzie zabezpieczonym 1 wyłącznikiem nadprądowym 16A typu B	34
Zgodność z normą UE RoHS	Tak
Rodzina produktów	ST440T [EcoStyle track mounting]

Eksploatacja i połączenie elektryczne

Napięcie wejściowe	220-240 V
Częstotliwość wejściowa	50 to 60 Hz
Prąd rozruchowy	18 A
Czas rozruchu	0.25 ms
Współczynnik mocy (Min)	0.95

Sterowanie i ściemnianie

Ściemnialna	brak
-------------	------

Mechanika i korpus

Materiał korpusu	poliwęglan
Materiał odbłyśnika	Pokryte aluminium i poliwęglanem
Materiał optyki	PC
Materiał pokrywy optycznej/soczewki	polimetakrylan metylu
Materiał mocowania	Poliamid
Wykończenie klosza/soczewki	Przezroczyste
Całkowita długość	230 mm
Całkowita szerokość	112 mm
Całkowita wysokość	194 mm
Kolor	WH
Wymiary (wys. x szer. x głęb.)	194 x 112 x 230 mm (7.6 x 4.4 x 9.1 in)

Zatwierdzenie i Aplikacja

Kod klasy szczelności IP	IP20 [Ochrona przed dotknięciem palcem]
Kod mechanicznej odporności na uderzenia	IK02 [IK02]

Wydajność początkowa (zgodna z normą IEC)

Początkowy strumień świetlny (z oprawy)	3900 lm
Tolerancja strumienia świetlnego	+/-10%
Początkowa skuteczność świetlna oprawy LED	123,80952380952381 lm/W
Znamionowa temperatura barwowa	3000 K
Znamionowy wskaźnik oddawania barw	80
Początkowa Chromatyczność	(0.43, 0.40) SDCM <3
Moc znamionowa	31.5 W
Tolerancja zużycia mocy	+/-10%

Wydajność wraz z upływem czasu (zgodna z normami IEC)

Control gear failure rate at median useful life 50000 h	5 %
Lumen maintenance at median useful life* 50000 h	L80

Warunki dotyczące zastosowań

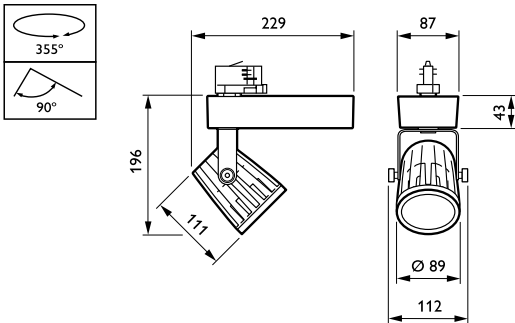
Zakres temperatury otoczenia	0 do +35°C
Temperatura otoczenia do pracy Tq	25 °C
Umożliwia przełączanie w trybie losowym	Brak

Dane produktu

Pełny kod produktu	871869625936800
Nazwa produktu na zamówieniu	ST440T LED39S/830 PSU WB WH
EAN/UPC-produkt	8718696259368
Kod zamówienia	25936800
Numerator SAP – Liczba sztuk w opakowaniu	1
Numerator – Liczba paczek w opakowaniu zewnętrznym	1
Materiał Nr. (12NC)	910500456867
Waga netto (szt.) SAP	1,460 kg

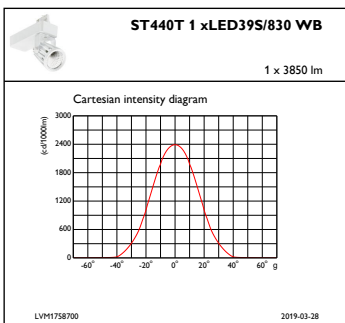


Rysunki techniczne

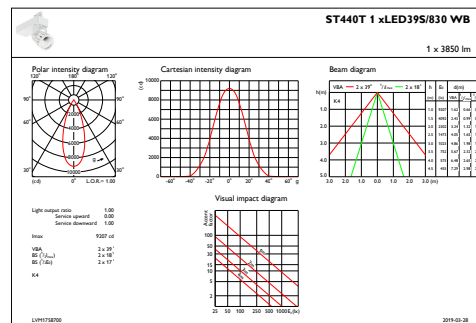


EcoStyle ST440S/ST440T

Dane fotometryczne



IFCC1_ST440T1xLED395830WB



IFAS1_ST440T1xLED395830WB

