



Zadora regulowana

QBD570 1xHAL-MR50-45W 12V BR GR

1 sztuka - MASTER Line ES 50 mm - 45 W - 12 V - uchwyty - GR

Oprawa Zadora to przeznaczona do wbudowania oprawa typu "downlight" przystosowana do dichroicznych lamp halogenowych MASTERLine 35 i 50 mm (wiązki 8°, 24°, 36° i 60°) oraz lamp Twistline Alu. Dostępna w wersji stałej i regulowanej, przy czym te drugie oferują odchylenie 30° od pionu. Oprawy Zadora są również dostępne w gotowych do montażu zestawach. Konserwacja jest łatwa dzięki bezpośredniemu dostępowi do lampy.

Dane produktu

Informacje ogólne	
Liczba źródeł światła	1 [1 sztuka]
Kod rodziny źródła światła	HAL-MR50 [MASTER Line ES 50 mm]
Moc źródła światła	45 W
Kombipack	brak
Osprzęt	-
Zasilacz/moduł zasilający/transformatork	brak [-]
Przylącze elektryczne	-
Klasa ochrony IEC	Klasa bezpieczeństwa III
Montaż	BR [uchwyty]
Test rozżarzonego drutu	Temperatura 850°C, czas 5 s
Oznaczenie palności	F [F]
Znak CE	CE
Oznaczenie ENEC	brak
Eksploatacja i połączenie elektryczne	
Napięcie wejściowe	12 V

Mechanika i korpus	
Kolor	GR
Wymiary (wys. x szer. x głęb.)	NaN x NaN x NaN mm (NaN x NaN x NaN in)

Zatwierdzenie i Aplikacja

Kod klasy szczelności IP	IP20 [Ochrona przed dotknięciem palcem]
Kod mechanicznej odporności na uderzenia	IK00 [IK00]

Warunki dotyczące zastosowań

Umożliwia przełączanie w trybie losowym	Nie dotyczy
---	-------------

Dane produktu

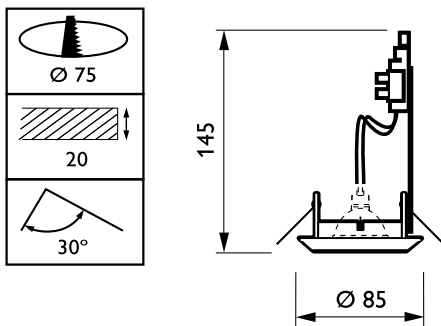
Pełny kod produktu	871155957334299
Nazwa produktu na zamówieniu	QBD570 1xHAL-MR50-45W 12V BR GR
EAN/UPC-produkt	8711559573342
Kod zamówienia	57334299
NumeratorsAP - Liczba sztuk w opakowaniu	1

Zadora regulowana

Numeratork – Liczba paczek w opakowaniu zewnatrzny	80
Materiał Nr. (12NC)	910502539418
Waga netto (szt.) SAP	0.190 kg



Rysunki techniczne



Zadora Adjustable QBD570

