



Malaga SGS102

SGS102 SON-T100W II MR FG SKD 42/60

MALAGA - SON-T - 100 W - Klasa bezpieczeństwa II - ruchomy odbłyśnik - płaska szyba - cyfrowy szeregowo-równoległy MK4 - uniwersalny o średnicy 42-60 mm

Malaga 1 to uniwersalna oprawa oświetlenia drogowego o nowoczesnym stylu. Zapewnia wysokiej jakości oświetlenie dla bezpiecznej i wygodnej jazdy, a także oświetlenie terenu przy niskich kosztach inwestycji i konserwacji. System optyczny został zaprojektowany z myślą o dobrej kontroli rozsyłu strumienia świetlnego. Malaga zapewnia optymalne natężenie oświetlenia oraz dobrą jego równomierność, kiedy wysokość montażowa równa się w przybliżeniu szerokości drogi, a rozstaw słupów wynosi około 3,5 x szerokość drogi. Oprawa ta nadaje się do montażu bezpośrednio na słupie lub bocznie na wysięgniku.

Dane produktu

Informacje ogólne		Rodzina produktów	SGS102 [MALAGA]
Liczba źródeł światła	1 [1 sztuka]	Dane techniczne oświetlenia	
Kod rodziny źródła światła	SON-T [SON-T]	Standardowy kąt nachylenia przy montażu bezpośrednio na słupie	15°
Moc źródła światła	100 W	Standardowy kąt nachylenia przy montażu na wysięgniku	15°
Trzonek	E40 [E40]	Eksploatacja i połączenie elektryczne	
Kombipack	brak	Napięcie wejściowe	230-240 V
Osprzęt	CONV [Konwencjonalny]	Zapłonnik	SKD [cyfrowy szeregowo-równoległy MK4]
Typ pokrywy optycznej/soczewki	FG [płaska szyba]	Mechanika i korpus	
Regulacja strumienia świetlnego	-	Urządzenie montażowe	42/60 [uniwersalny o średnicy 42-60 mm]
Klasa ochrony IEC	Klasa bezpieczeństwa II		
Znak CE	CE		
Oznaczenie ENEC	ENEC		
Typ optyki zewnętrznej	ruchomy odbłyśnik		
Fotokomórka	brak [-]		

Malaga SGS102

Kolor	GR
Wymiary (wys. x szer. x głęb.)	NaN x NaN x NaN mm (NaN x NaN x NaN in)

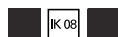
Zatwierdzenie i Aplikacja

Kod klasy szczelności IP	IP43/65 [Ochrona przed wnikaniem ciał stałych i wody dla komory elektrycznej/optycznej]
Kod mechanicznej odporności na uderzenia	IK08 [IK08]

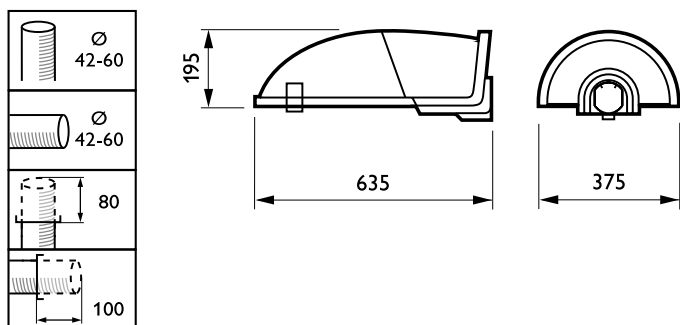
Dane produktu

Pełny kod produktu	872790063651200
--------------------	-----------------

Nazwa produktu na zamówieniu	SGS102 SON-T100W II MR FG SKD 42/60
EAN/UPC-produkt	8727900636512
Kod zamówienia	63651200
Numerátor SAP – Liczba sztuk w opakowaniu	1
Numerátor – Liczba paczek w opakowaniu zewnętrznym	1
Materiał Nr. (12NC)	910925703012
Waga netto (szt.) SAP	6,410 kg



Rysunki techniczne



SGS102

